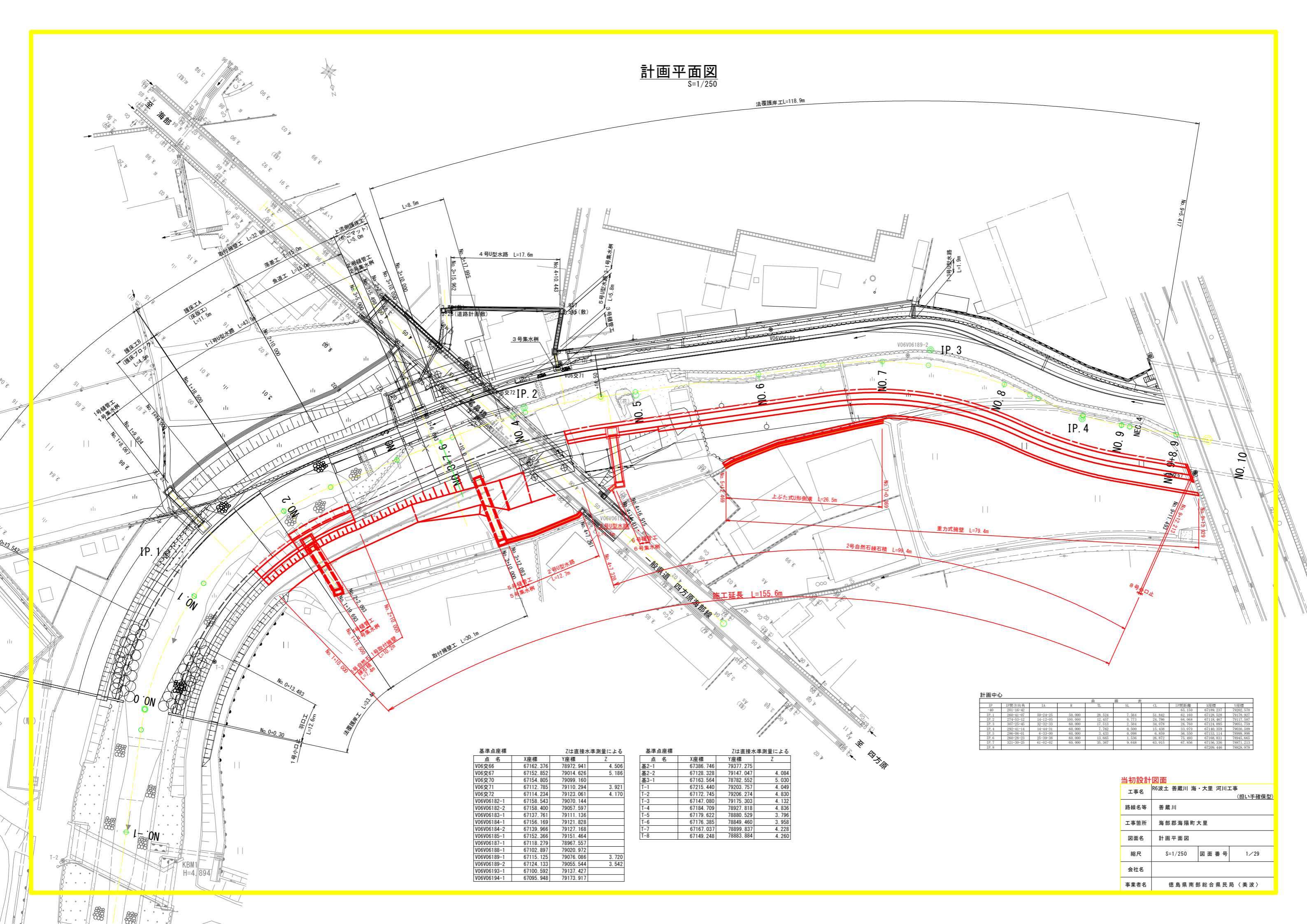


計画平面図

S=1/250



法覆護岸工L=118.9m

計画中心

IP	IP間方向角	IA	R	曲長	SL	表	CL	IP間距離	X座標	Y座標
-80	201-16-42							65.150	67189.237	79202.570
IP.1	200-11-07	88-24-25	50.000	26.524	7.564	31.842	52.169	67128.528	79176.927	
IP.2	273-53-12	14-12-05	100.000	12.457	24.786	66.968	67118.467	79117.587		
IP.3	307-25-45	32-32-33	60.000	17.813	7.504	34.878	28.760	67124.045	79051.759	
IP.4	292-11-14	14-44-21	60.000	7.762	0.509	15.438	33.070	67140.359	79030.509	
IP.5	298-08-01	9-33-00	60.000	3.433	0.908	6.559	26.550	67133.114	78994.998	
IP.6	269-28-23	25-39-38	60.000	13.665	1.836	28.872	75.493	67168.831	78943.645	
IP.7	321-30-25	61-02-02	60.000	35.367	9.618	63.915	67.856	67156.536	78871.213	
IP.8								67206.446	78826.978	

基準点座標 Zは直接水準測量による

点名	X座標	Y座標	Z
V06交66	67162.376	78972.941	4.506
V06交67	67152.852	79014.626	5.186
V06交70	67154.805	79099.160	
V06交71	67112.785	79110.294	3.921
V06交72	67114.234	79123.061	4.170
V06V06182-1	67158.543	79070.144	
V06V06182-2	67158.400	79057.597	
V06V06183-1	67137.761	79111.136	
V06V06184-1	67156.169	79121.828	
V06V06184-2	67139.966	79127.168	
V06V06185-1	67152.366	79151.464	
V06V06187-1	67118.279	78967.557	
V06V06188-1	67102.897	79020.972	
V06V06189-1	67115.125	79076.086	3.720
V06V06189-2	67124.133	79055.544	3.542
V06V06193-1	67100.592	79137.427	
V06V06194-1	67095.948	79173.917	

基準点座標 Zは直接水準測量による

点名	X座標	Y座標	Z
基2-1	67386.746	79377.275	
基2-2	67128.328	79147.047	4.084
基3-1	67163.564	78782.552	5.030
T-1	67215.440	79203.757	4.049
T-2	67172.745	79206.274	4.830
T-3	67147.080	79175.303	4.132
T-4	67184.709	78927.818	4.836
T-5	67179.622	78880.529	3.796
T-6	67176.385	78849.460	3.958
T-7	67167.037	78899.837	4.228
T-8	67149.248	78883.884	4.260

当初設計図面

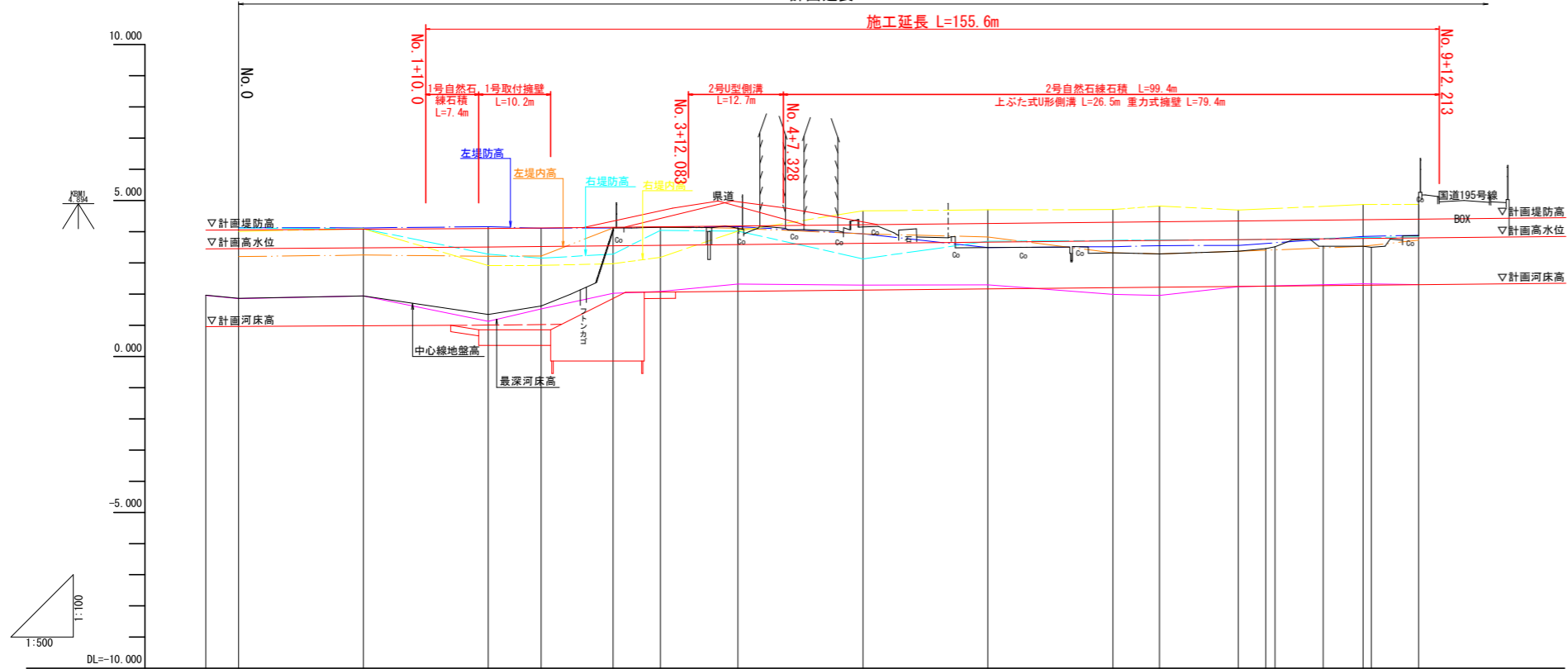
工事名	R6波士 善蔵川 海・大里 河川工事 (相い手確保型)	
路線名等	善蔵川	
工事箇所	海部郡海陽町大里	
図面名	計画平面図	図面番号 1/29
縮尺	S=1/250	図面番号 1/29
会社名		
事業者名	徳島県南部総合県民局 (美波)	

縦断図

SV=1/100
SH=1/500

計画延長 L=372.5m

施工延長 L=155.6m



計	計画高水勾配	i=1/850		3.505		i=1/500 L=160m		3.825																				
	計画河床勾配	i=1/850		1.005		i=1/500 L=135m		2.325																				
画	計画堤防高	4.058	4.081	4.105	4.122	4.145	4.160	4.185	4.225	4.285	4.305	4.322	4.345	4.385	4.403	4.425												
	計画高水位	3.458	3.481	3.505	3.522	3.545	3.560	3.585	3.625	3.665	3.705	3.722	3.745	3.785	3.803	3.825												
	計画河床高	0.958	0.981	1.005	1.022	1.045	1.060	1.085	1.125	1.165	1.205	1.222	1.245	1.285	1.303	1.325												
	右岸 右堤内高	4.010	4.090	2.910	2.920	2.970	3.180	4.020	4.670	4.700	4.710	4.820	4.690	4.870	4.870	4.425												
	右岸 右堤防高	4.120	4.090	3.280	3.150	3.280	4.040	4.020	3.130	3.690	3.720	3.740	3.740	3.810	3.830	3.825												
左岸	左堤内高	3.200	3.250	3.210	3.220	4.120	4.140	4.110	3.930	3.630	3.320	3.290	3.370	3.530	3.730													
	左堤防高	4.130	4.120	4.160	4.110	4.120	4.140	4.160	3.930	3.490	3.520	3.550	3.560	3.850	3.880													
況	最深河床高	1.954	1.852	1.938	1.127	1.927	2.020	2.323	2.283	2.297	1.989	1.960	2.240	2.325	2.306													
	中心線地盤高	1.961	0.300	1.937	1.344	1.613	4.082	4.112	4.151	3.489	3.318	3.291	3.369	3.455	3.915	0.000												
追	加距離	-5.250	-3.373	0.000	20.000	22.548	40.000	48.469	60.000	67.600	69.648	80.016	82.041	94.434	100.062	120.062	130.533	140.127	147.572	160.209	164.611	166.096	173.815	180.209	181.534	188.109	200.209	
	単距離	0.000	1.877	3.373	20.000	2.548	17.452	8.469	11.531	7.600	2.048	10.368	2.025	12.393	5.628	20.000	10.471	9.594	7.445	12.633	4.406	1.485	7.719	6.393	1.326	7.575	11.100	
測	点名	ZND.26	NBC.1	NDO.0	NDO.1	NBC.1	NDO.2	NEC.1	NDO.3	NDO.3+7.6	NBC.2	NDO.4	NBC.2	NEC.2	NDO.5	NDO.6	NBC.3	NDO.7	NBC.3	NDO.8	NEC.3	NBC.4	NBC.4	NDO.9	NEC.4	NDO.9+8.9	NDO.10	
	線		IP.1 IA=59-24-25 R=50.000 TL=28.524 CL=51.942 SL=7.564		IP.1 IA=59-24-25 R=50.000 TL=28.524 CL=51.942 SL=7.564		IP.1 IA=59-24-25 R=50.000 TL=28.524 CL=51.942 SL=7.564		IP.1 IA=59-24-25 R=50.000 TL=28.524 CL=51.942 SL=7.564		IP.1 IA=59-24-25 R=50.000 TL=28.524 CL=51.942 SL=7.564		IP.1 IA=59-24-25 R=50.000 TL=28.524 CL=51.942 SL=7.564		IP.1 IA=59-24-25 R=50.000 TL=28.524 CL=51.942 SL=7.564		IP.1 IA=59-24-25 R=50.000 TL=28.524 CL=51.942 SL=7.564		IP.1 IA=59-24-25 R=50.000 TL=28.524 CL=51.942 SL=7.564		IP.1 IA=59-24-25 R=50.000 TL=28.524 CL=51.942 SL=7.564		IP.1 IA=59-24-25 R=50.000 TL=28.524 CL=51.942 SL=7.564		IP.1 IA=59-24-25 R=50.000 TL=28.524 CL=51.942 SL=7.564		IP.1 IA=59-24-25 R=50.000 TL=28.524 CL=51.942 SL=7.564	

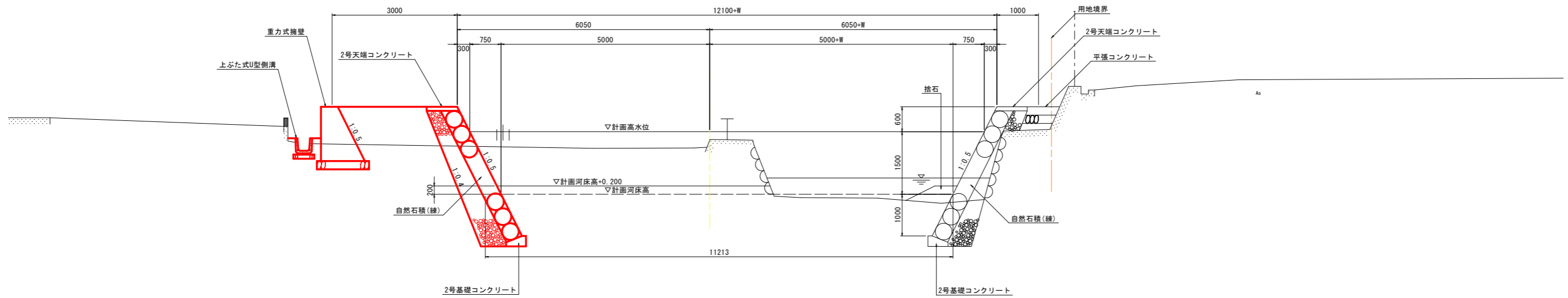
当初設計図面

工事名	R6波土 善蔵川 海・大里 河川工事 (相い手確保型)		
路線名等	善蔵川		
工事箇所	海部郡海陽町大里		
図面名	縦断図		
縮尺	SV=1/100 SH=1/500	図面番号	2/29
会社名			
事業者名	徳島県南部総合県民局 (美波)		

標準断面図

S=1/50

NO. 7付近



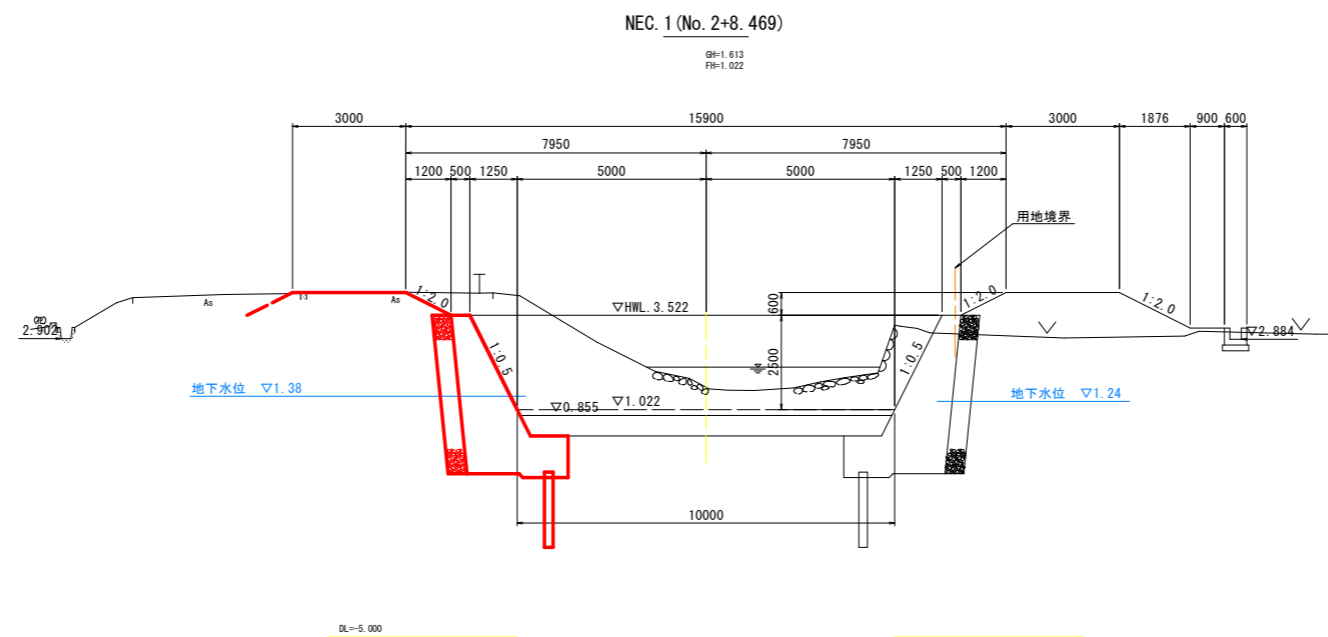
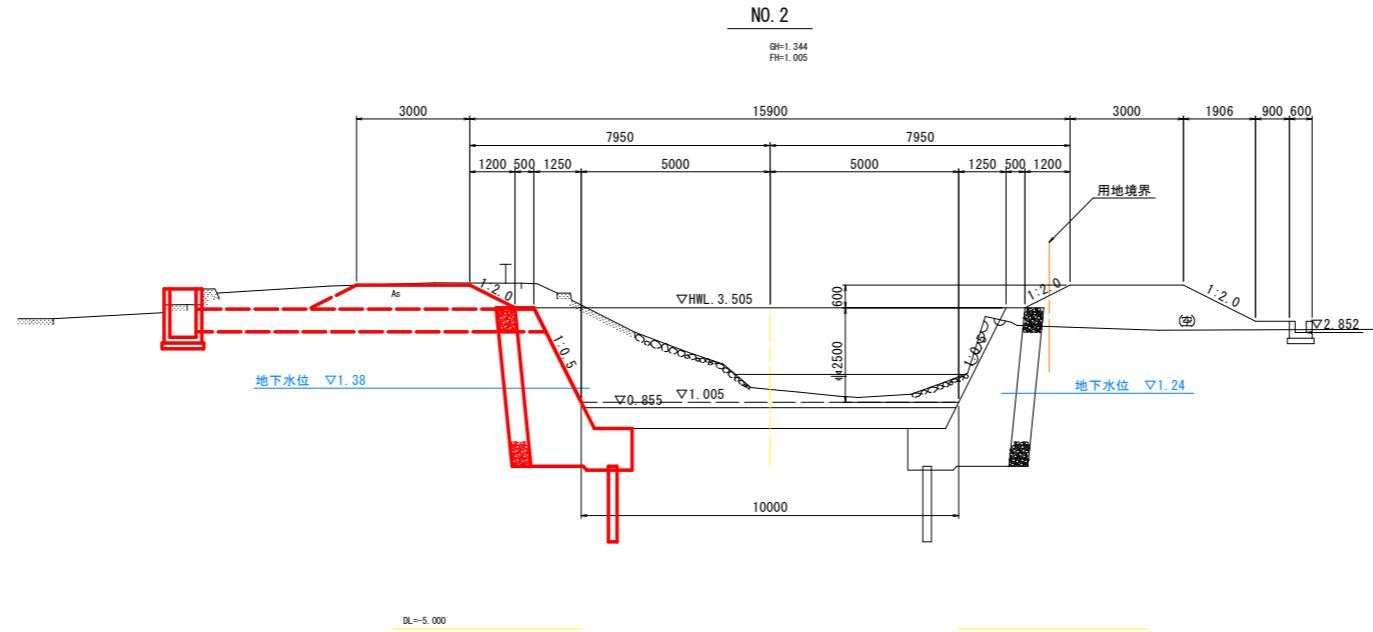
DL=1.000

当初設計図面

工事名	R6波土 善蔵川 海・大里 河川工事 (担い手確保型)		
路線名等	善蔵川		
工事箇所	海部郡海陽町大里		
図面名	標準断面図		
縮尺	S=1/50	図面番号	3/29
会社名			
事業者名	徳島県南部総合県民局〈美波〉		

横断図(1)

S=1/100



当初設計図面

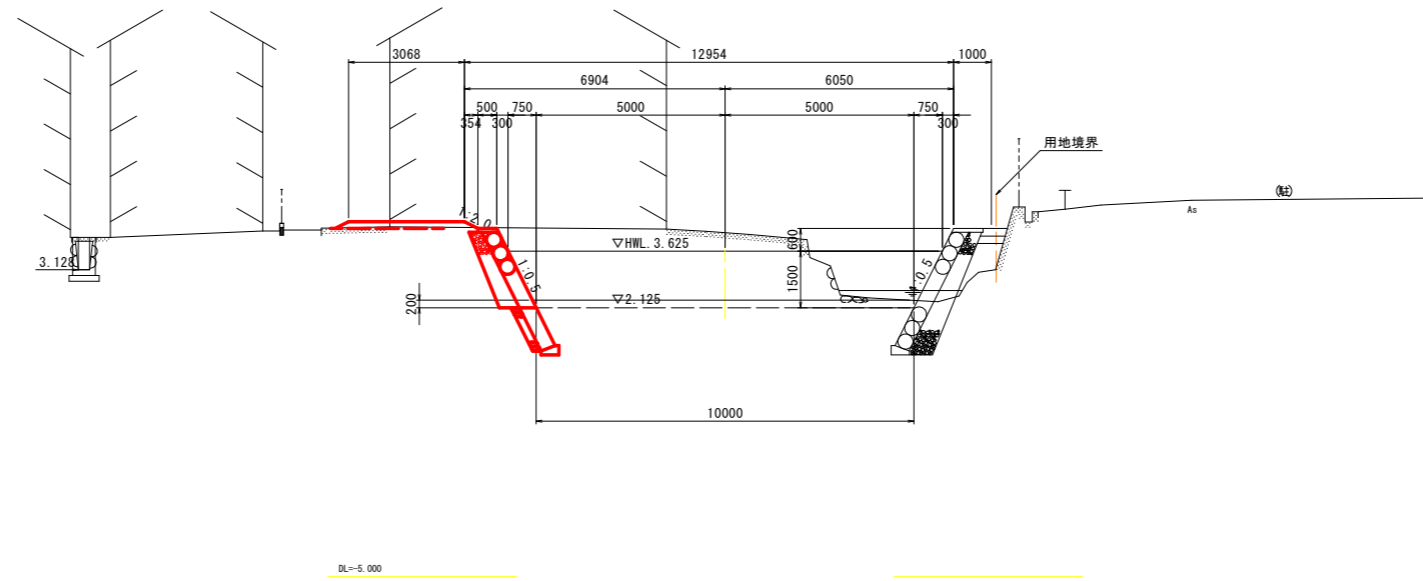
工事名	R6波土 善蔵川 海・大里 河川工事 (担い手確保型)		
路線名等	善蔵川		
工事箇所	海部郡海陽町大里		
図面名	横断図(1)		
縮尺	S=1/100	図面番号	4/29
会社名			
事業者名	徳島県南部総合県民局〈美波〉		

横断図(2)

S=1/100

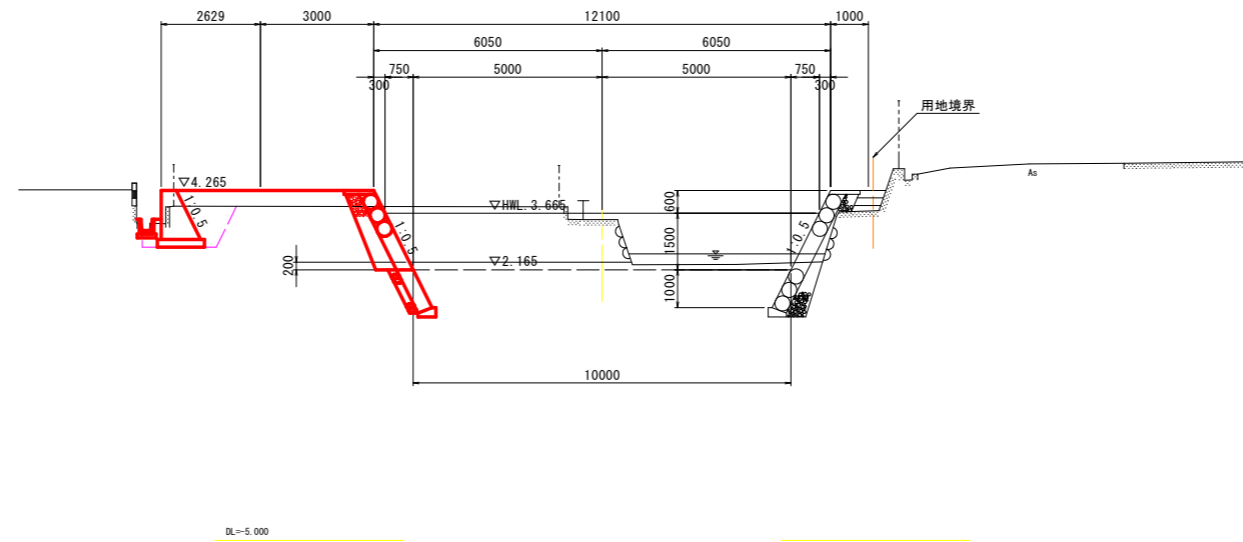
NO. 5

GH=4.151
FH=2.125



NO. 6

GH=3.489
FH=2.165



当初設計図面

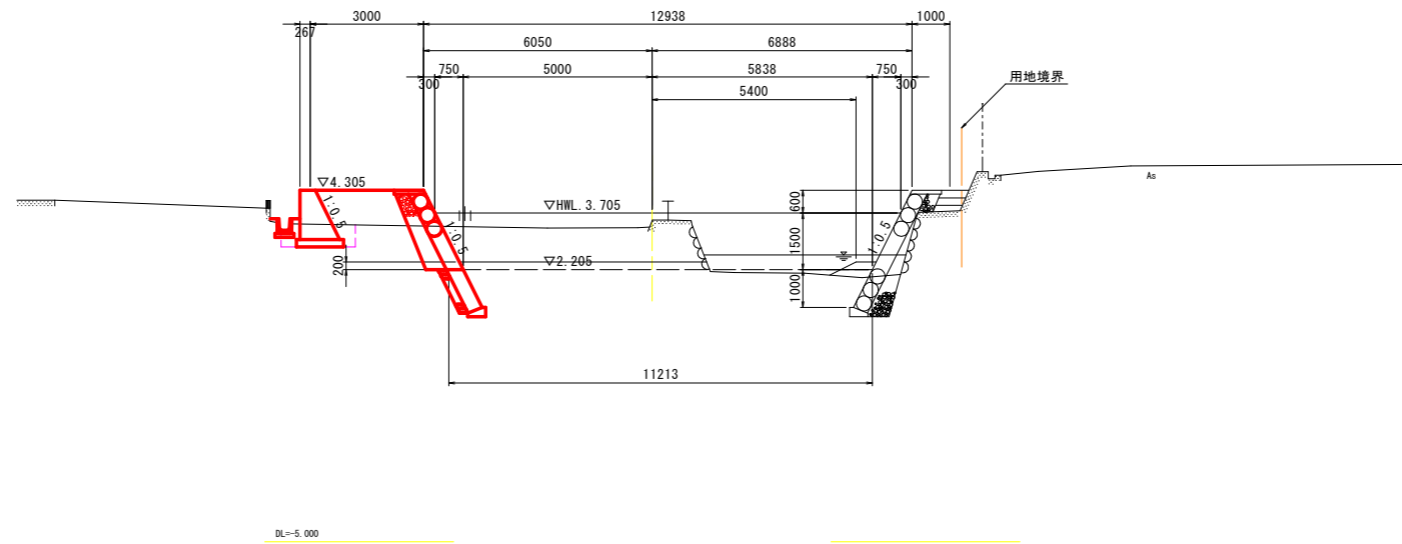
工事名	R6波土 善蔵川 海・大里 河川工事 (担い手確保型)		
路線名等	善蔵川		
工事箇所	海部郡海陽町大里		
図面名	横断図(2)		
縮尺	S=1/100	図面番号	5/29
会社名			
事業者名	徳島県南部総合県民局〈美波〉		

横断図(3)

S=1/100

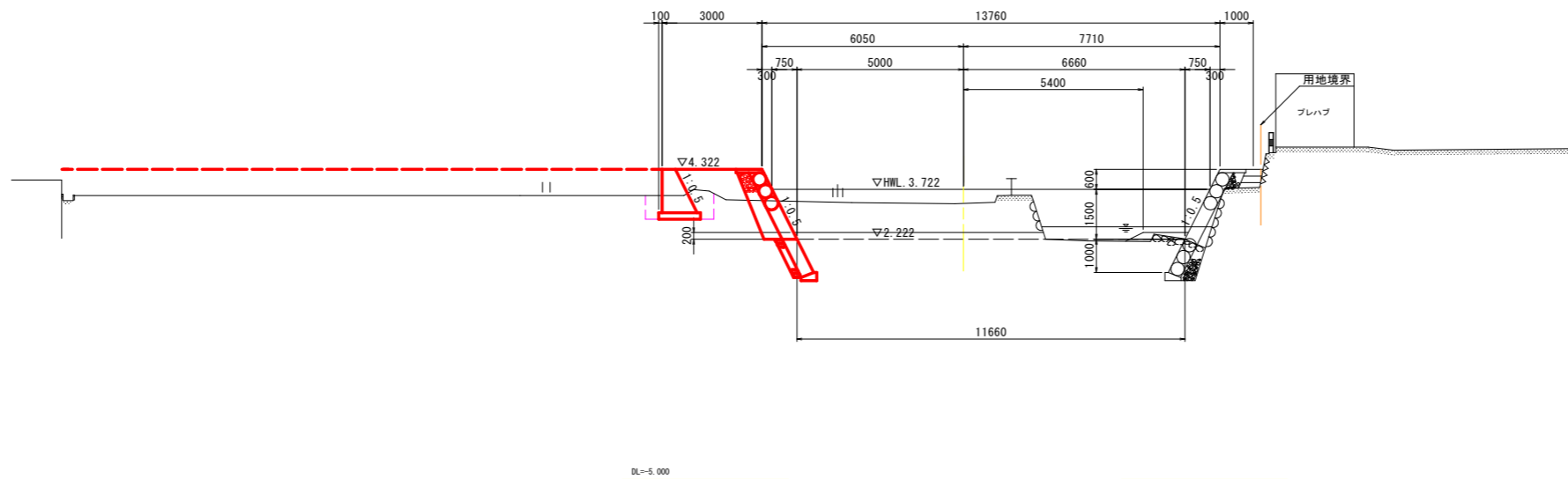
NO. 7

GH=3.318
FH=2.205



NSP. 3 (No. 7+7.445)

GH=3.291
FH=2.222



当初設計図面

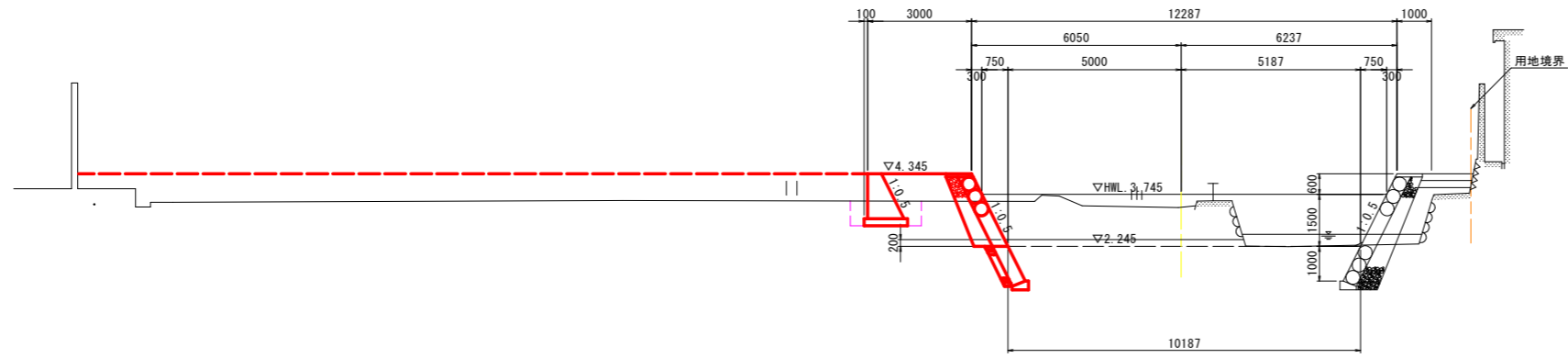
工事名	R6波土 善蔵川 海・大里 河川工事 (担い手確保型)		
路線名等	善蔵川		
工事箇所	海部郡海陽町大里		
図面名	横断図(3)		
縮尺	S=1/100	図面番号	6/29
会社名			
事業者名	徳島県南部総合県民局〈美波〉		

横断図(4)

S=1/100

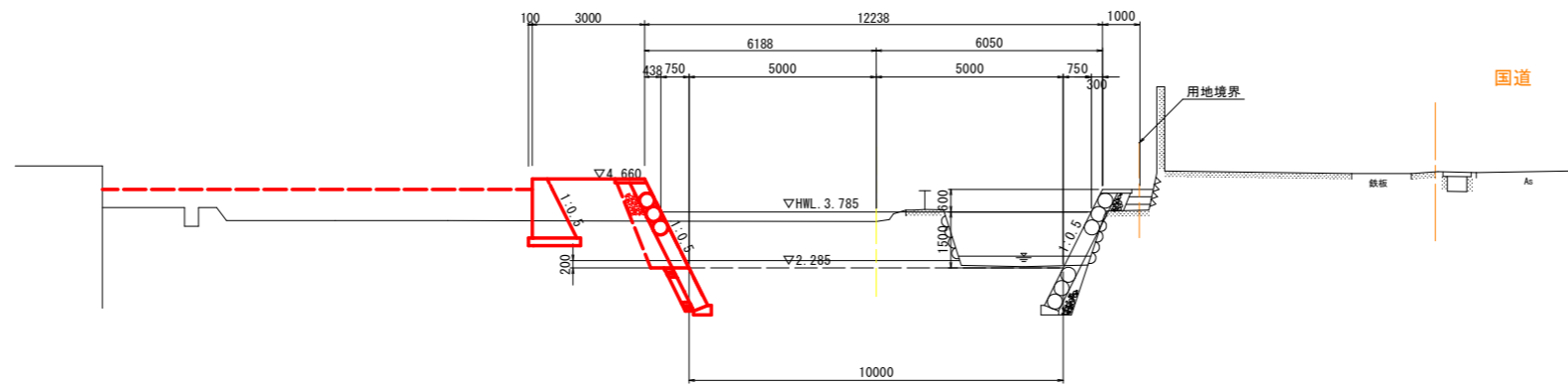
NO. 8

GH-3.368
FH-2.245



NO. 9

GH-3.530
FH-2.285



当初設計図面

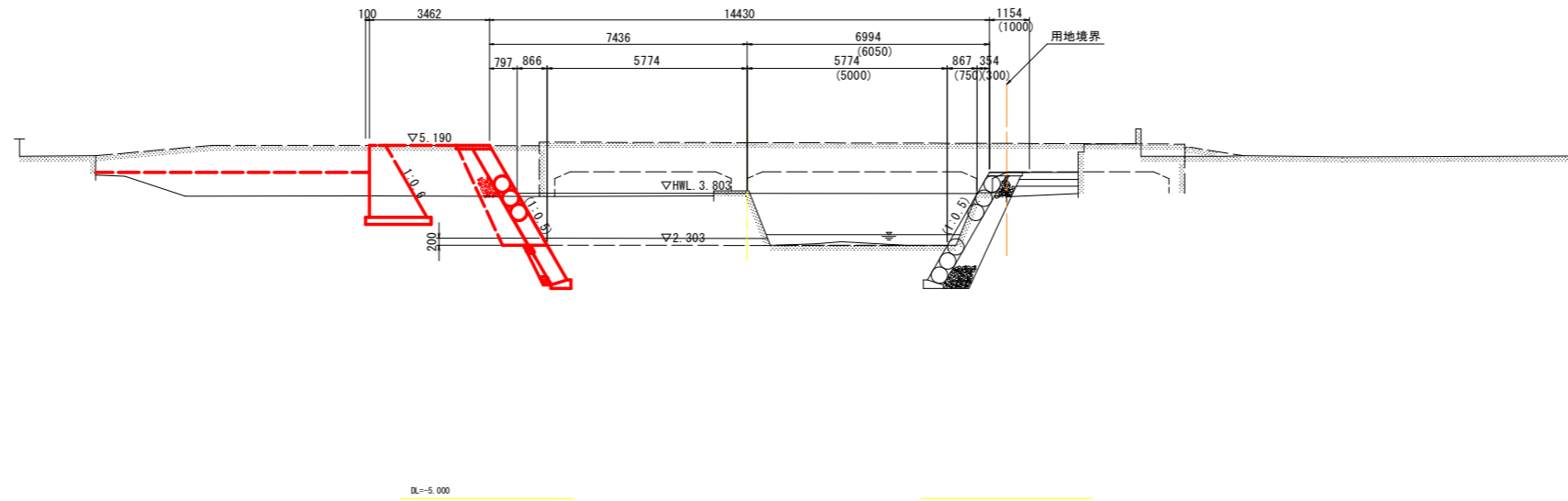
工事名	R6波土 善蔵川 海・大里 河川工事 (担い手確保型)		
路線名等	善蔵川		
工事箇所	海部郡海陽町大里		
図面名	横断図(4)		
縮尺	S=1/100	図面番号	7/29
会社名			
事業者名	徳島県南部総合県民局〈美波〉		

横断図(5)

S=1/100

NO. 9+8. 9

RH=3. 875
FH=2. 303



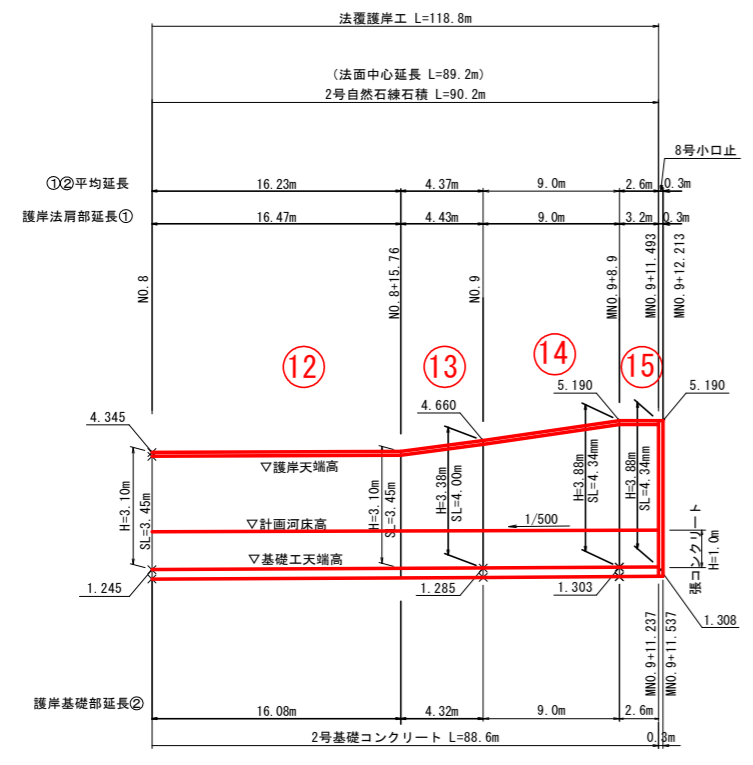
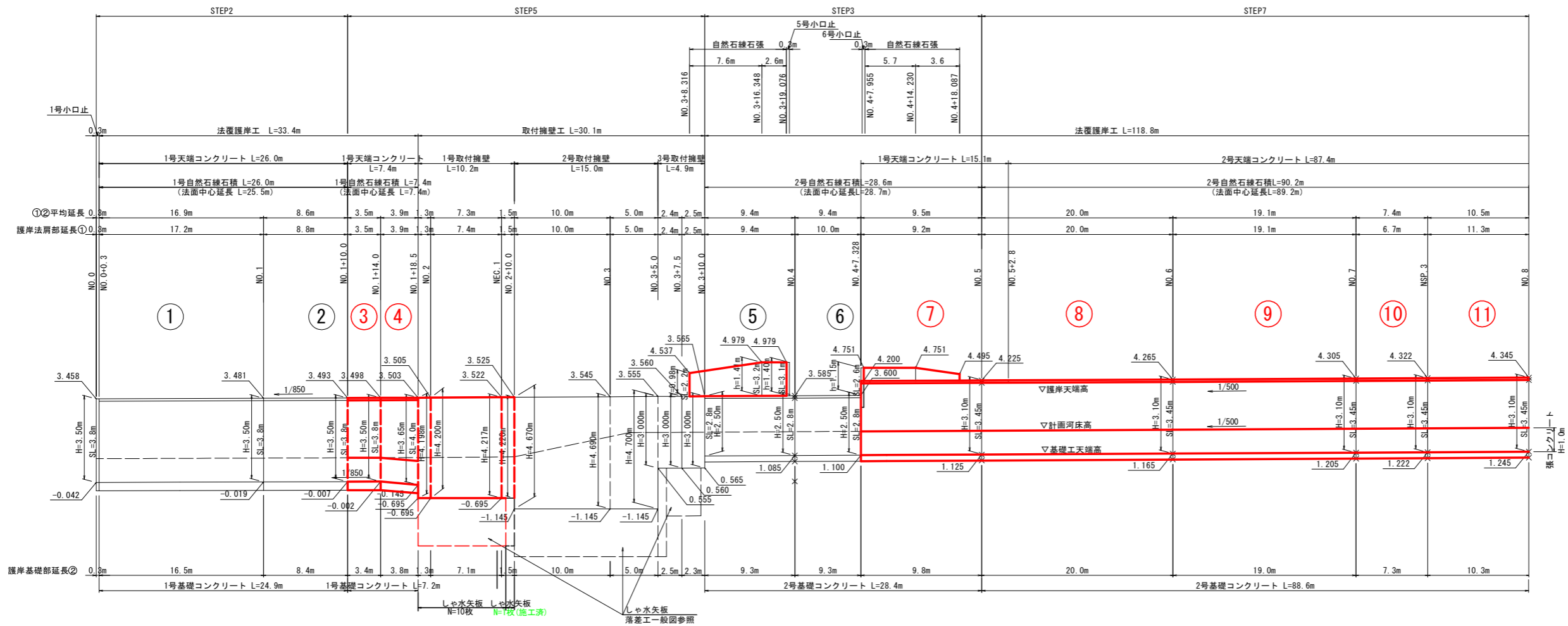
当初設計図面

工事名	R6波土 善蔵川 海・大里 河川工事 (担い手確保型)		
路線名等	善蔵川		
工事箇所	海部郡海陽町大里		
図面名	横断図(5)		
縮尺	S=1/100	図面番号	8/29
会社名			
事業者名	徳島県南部総合県民局〈美波〉		

護岸工展開図

V=1:100
H=1:250

左岸側



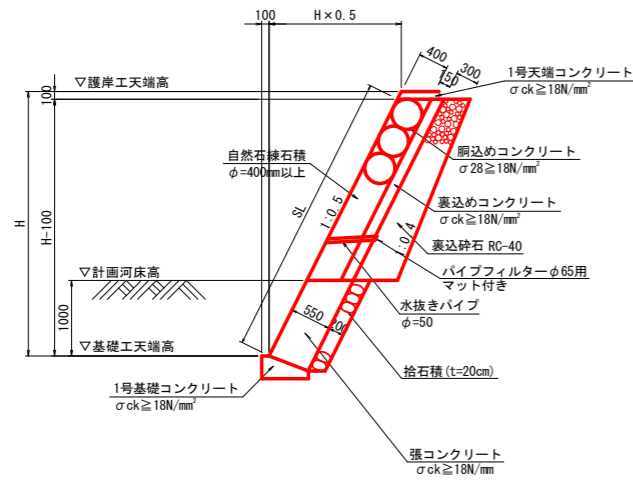
当初設計図面

工事名	R6波土 善蔵川 海・大里 河川工事 (相い手確保型)		
路線名等	善蔵川		
工事箇所	海部郡海陽町大里		
図面名	護岸工展開図(左岸)		
縮尺	V=1/100 H=1/250	図面番号	9 / 29
会社名			
事業者名	徳島県南部総合県民局〈美波〉		

護岸工詳細図(1)

護岸工断面図
SC=1/50

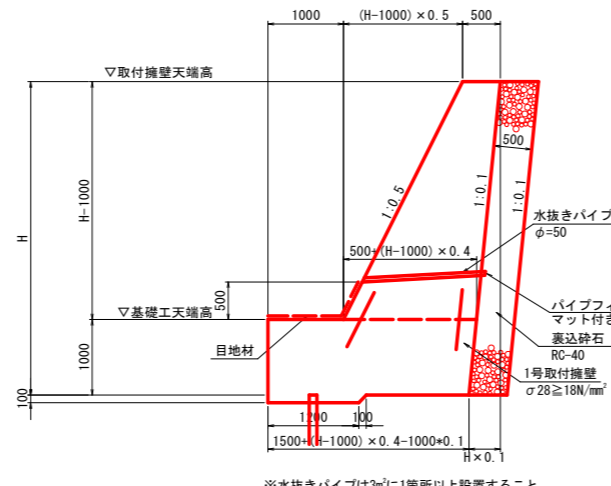
1号自然石練石積



※水抜きパイプは3m²に1箇所以上設置すること。

名称	規格	単位	数量
H		m	2.500
SL		m	2.650
自然石積	φ=400以上	m³	2.80
胴込めコンクリート	σck ≥ 18N/mm²	m³	0.6
裏込めコンクリート	σck ≥ 18N/mm²	m³	0.4
裏込め砕石	RC-40	m³	1.3
目地材	選青質 t=10mm	m²	0.15

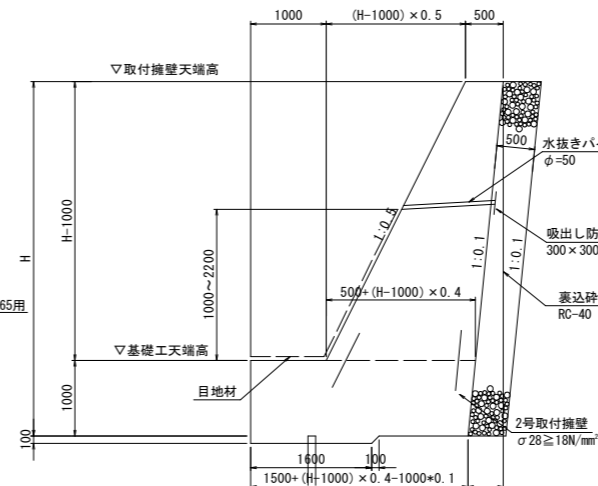
1号取付擁壁



※水抜きパイプは3m²に1箇所以上設置すること。

名称	規格	単位	数量
H		m	4.198
コンクリート	σ28 ≥ 18N/mm²	m³	6.5
一般型枠	無筋	m²	8.9
裏込め砕石	RC-40	m³	2.1
用心鉄筋	SD345 D13	kg	4.0
目地材	選青質、t=10	m²	0.7
足場工	手摺先行型枠組足場	掛m²	4.2
	単管傾斜足場	掛m²	3.6

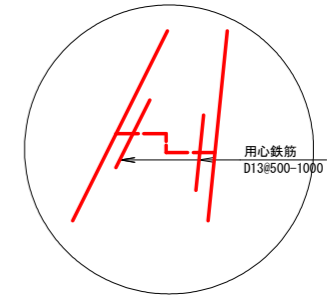
2号取付擁壁



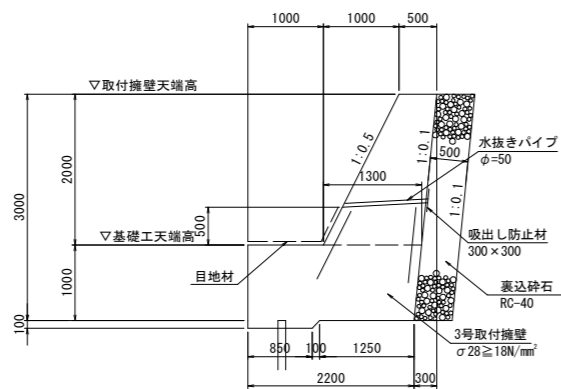
※水抜きパイプは3m²に1箇所以上設置すること。

名称	規格	単位	数量
H		m	4.670
コンクリート	σ28 ≥ 18N/mm²	m³	7.6
一般型枠	無筋	m²	9.9
裏込め砕石	RC-40	m³	2.3
用心鉄筋	SD345 D13	kg	4.0
目地材	選青質、t=10	m²	0.8
足場工	手摺先行型枠組足場	掛m²	4.7
	単管傾斜足場	掛m²	4.1

用心鉄筋詳細図



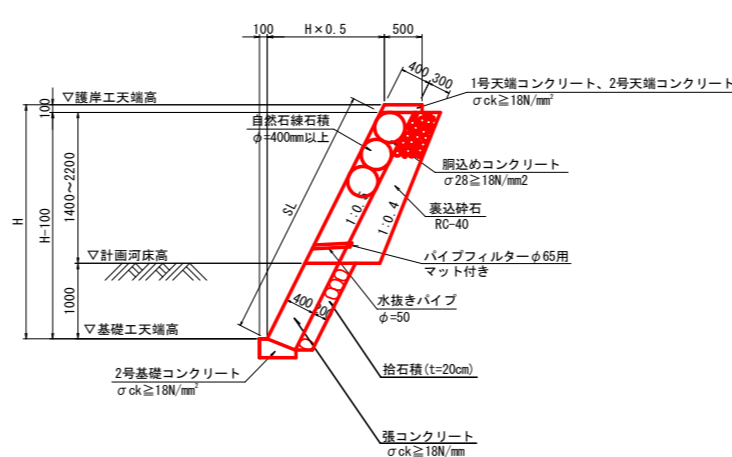
3号取付擁壁



※水抜きパイプは3m²に1箇所以上設置すること。

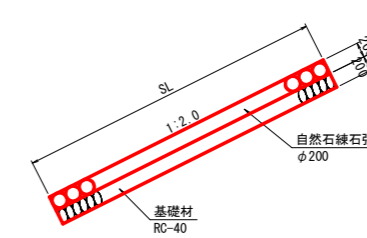
名称	規格	単位	数量
H		m	3.000
コンクリート	σ28 ≥ 18N/mm²	m³	4.1
一般型枠	無筋	m²	6.4
裏込め砕石	RC-40	m³	1.5
用心鉄筋	SD345 D13	kg	4.0
目地材	選青質、t=10	m²	0.4
足場工	手摺先行型枠組足場	掛m²	3.0

2号自然石練石積



名称	規格	単位	数量
H		m	2.000
SL		m	2.280
自然石積	φ=400以上	m³	2.34
胴込めコンクリート	σck ≥ 18N/mm²	m³	0.5
裏込め砕石	RC-40	m³	0.87
目地材	選青質 t=10mm	m²	0.09

自然石練石張

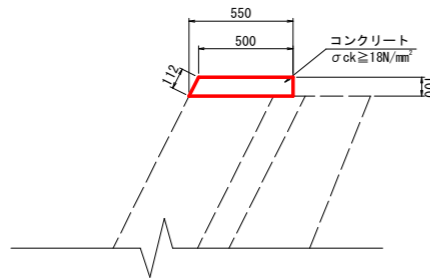


当初設計図面

工事名	R6波土 善蔵川 海・大里 河川工事 (担い手確保型)		
路線名等	善蔵川		
工事箇所	海部郡海陽町大里		
図面名	護岸工詳細図(1)		
縮尺	S=1/50	図面番号	10/29
会社名			
事業者名	徳島県南部総合県民局(美波)		

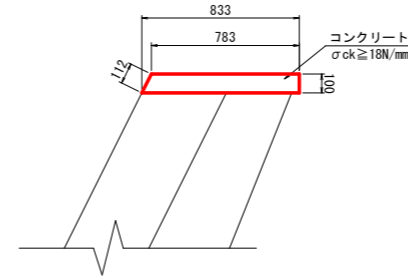
護岸工詳細図(2)

1号天端コンクリート
S=1/20



1号天端コンクリート		10.0m当り	
名称	規格	単位	数量
コンクリート	σck ≥ 18N/mm²	m³	0.5
型枠	小型構造物	m²	2.1
目地材	瀝青質 t=10mm	m²	0.05

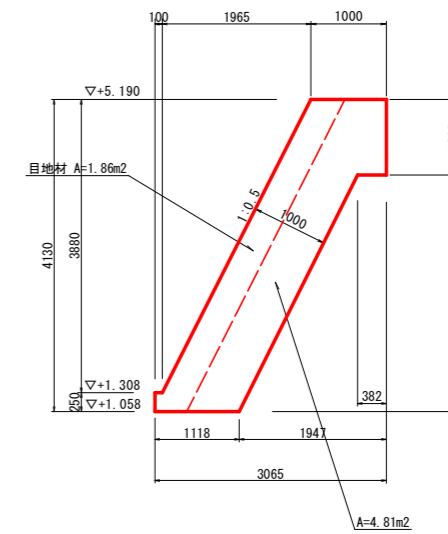
2号天端コンクリート
S=1/20



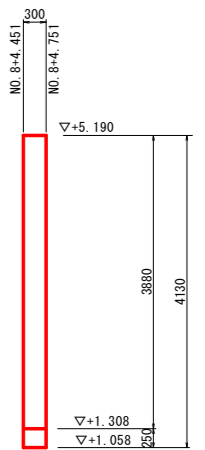
1号天端コンクリート		10.0m当り	
名称	規格	単位	数量
コンクリート	σck ≥ 18N/mm²	m³	0.5
型枠	小型構造物	m²	2.1
目地材	瀝青質 t=10mm	m²	0.05

8号小口止工
(左岸NO.9+11.493)

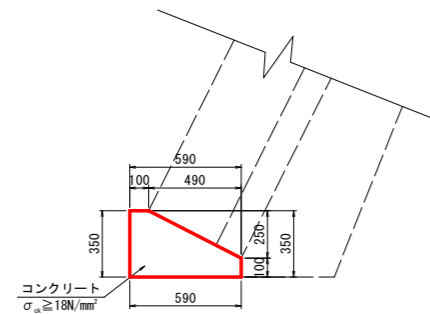
側面図



正面図

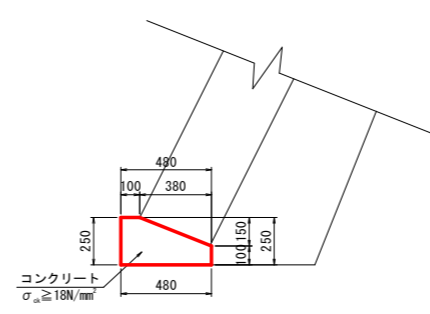


1号基礎コンクリート
S=1/20



1号基礎コンクリート		10.0m当り	
名称	規格	単位	数量
コンクリート	σck ≥ 18N/mm²	m³	0.92
型枠	小型構造物	m²	3.5
目地材	瀝青質 t=10mm	m²	0.09
基面整正	土砂	m²	4.8

2号基礎コンクリート
S=1/20



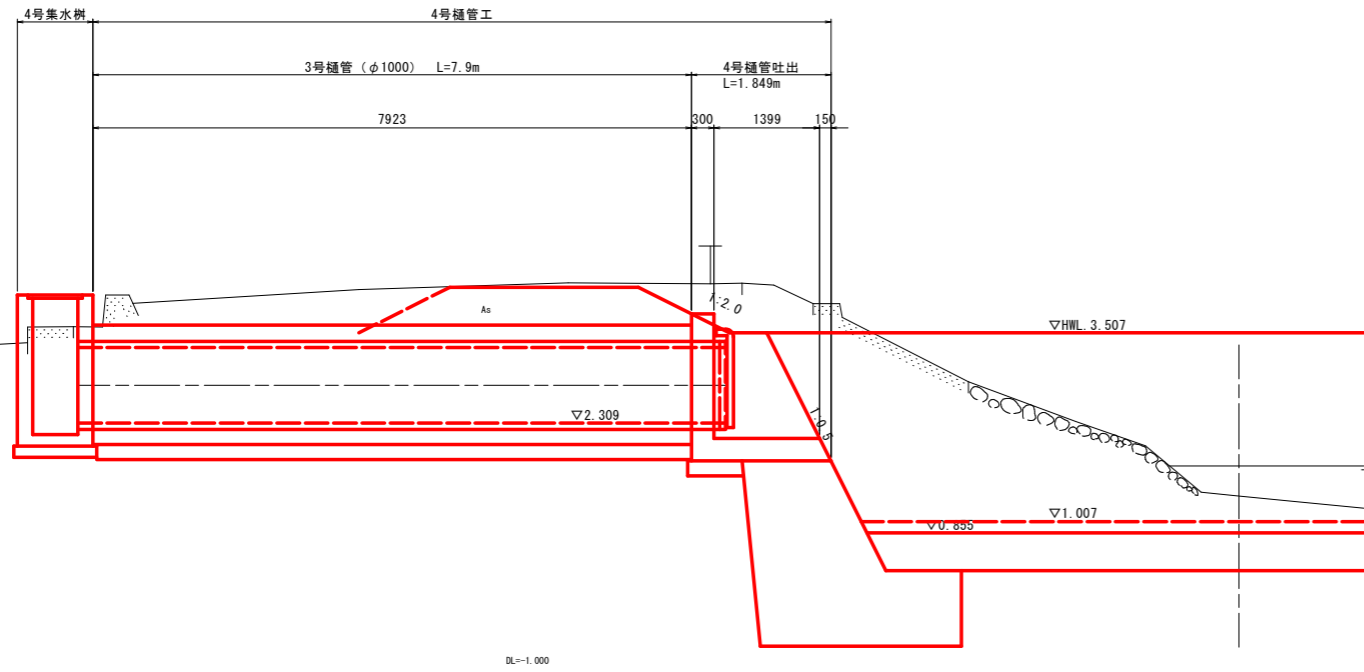
1号基礎コンクリート		10.0m当り	
名称	規格	単位	数量
コンクリート	σck ≥ 18N/mm²	m³	0.81
型枠	小型構造物	m²	3.5
目地材	瀝青質 t=10mm	m²	0.08
基面整正	土砂	m²	4.2

当初設計図面

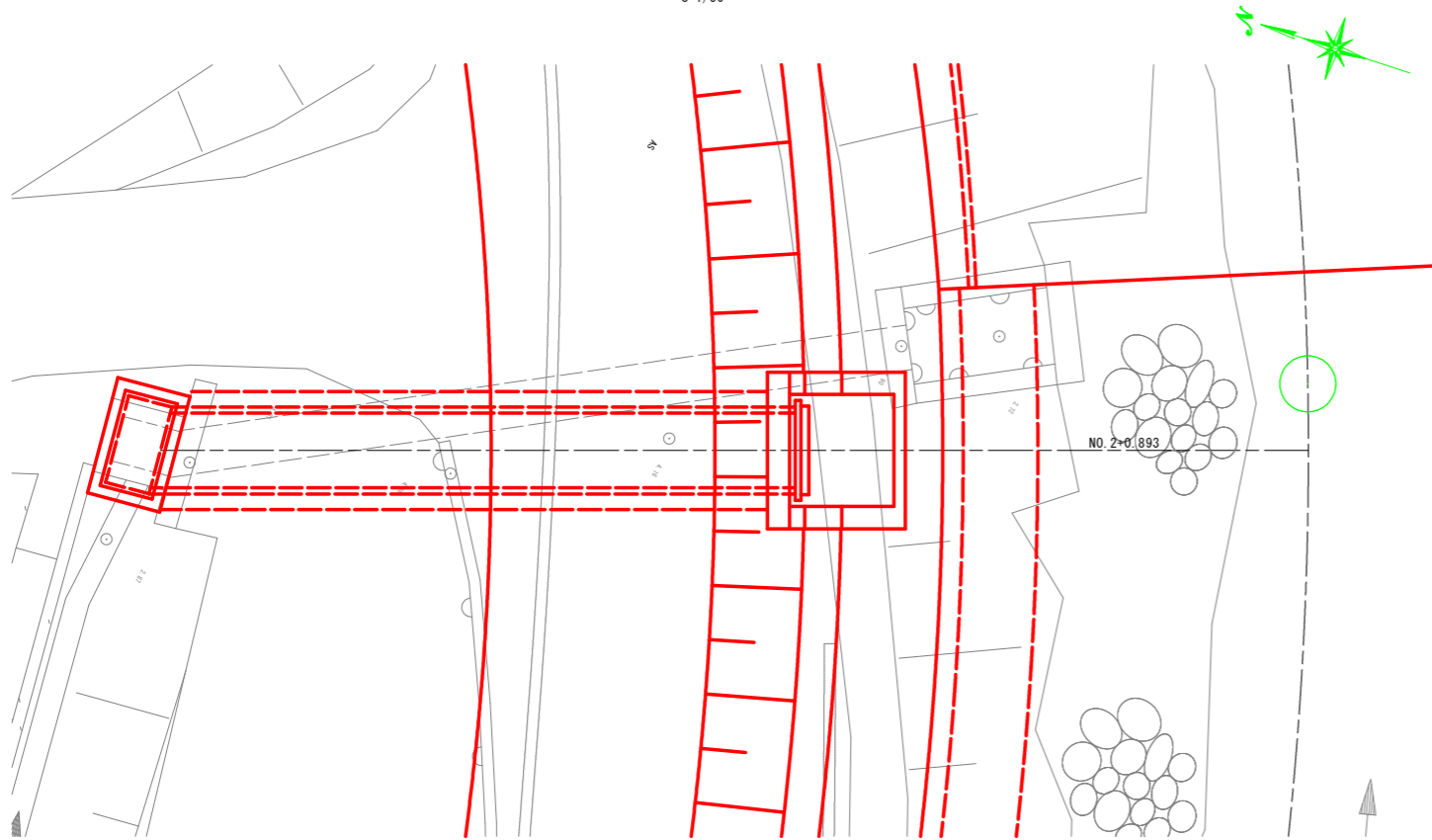
工事名	R6波土 善蔵川 海・大里 河川工事 (担い手確保型)		
路線名等	善蔵川		
工事箇所	海部郡海陽町大里		
図面名	護岸工詳細図(2)		
縮尺	図示	図面番号	11/29
会社名			
事業者名	徳島県南部総合県民局〈美波〉		

4号樋管工一般図

側面図
S=1/50

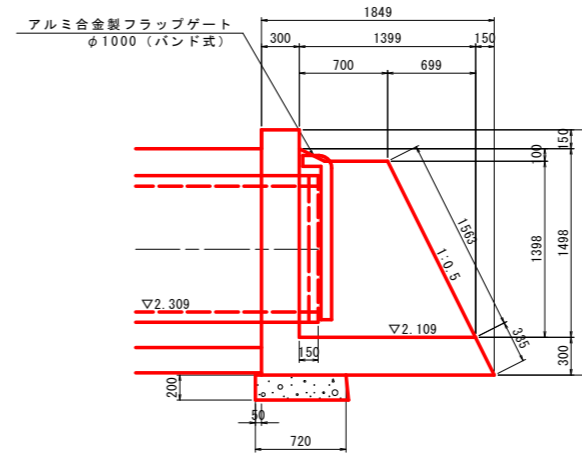


平面図
S=1/50

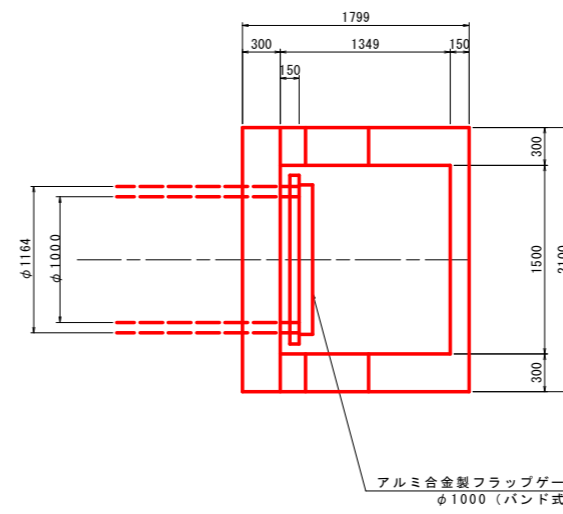


樋管吐出工構造図
S=1/30

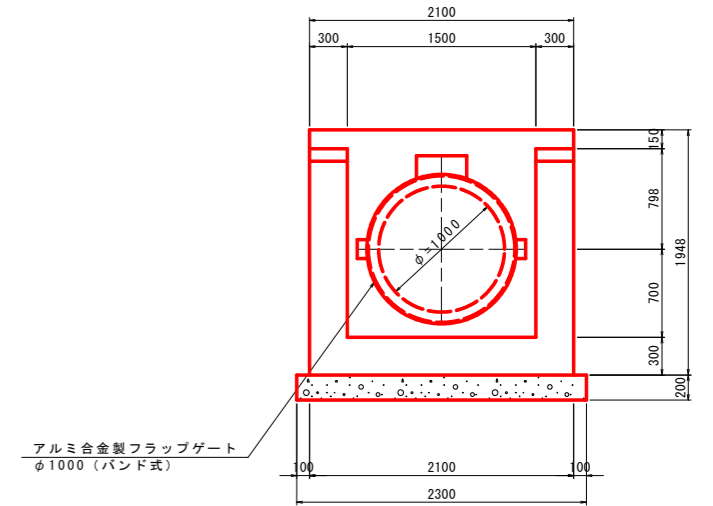
側面図



平面図



正面図



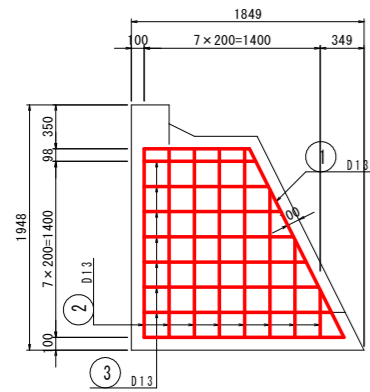
当初設計図面

工事名	R6波土 善蔵川 海・大里 河川工事 (担い手確保型)		
路線名等	善蔵川		
工事箇所	海部郡海陽町大里		
図面名	4号樋管工一般図		
縮尺	図示	図面番号	12/29
会社名			
事業者名	徳島県南部総合県民局〈美波〉		

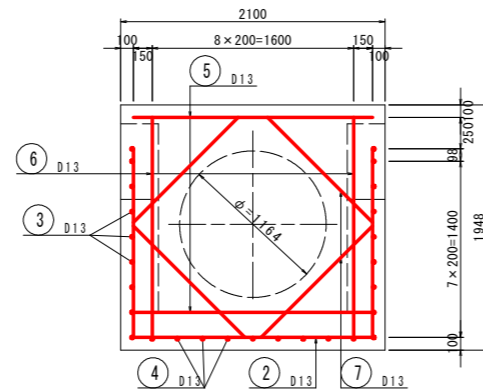
4号樋管工配筋図

S=1/30

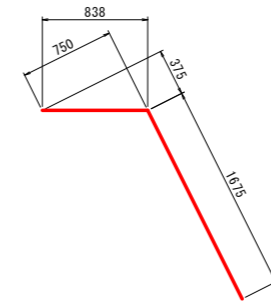
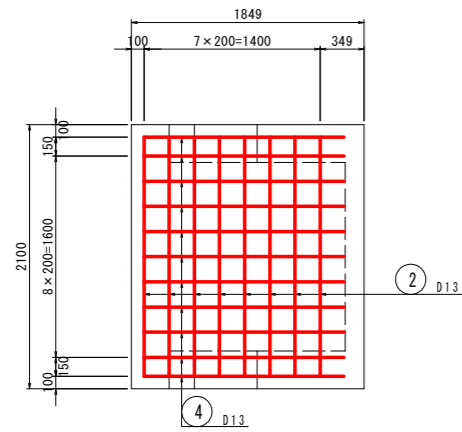
側面図



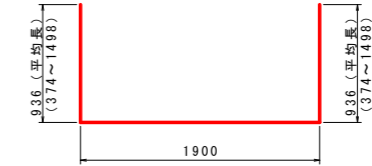
正面図



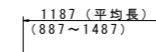
平面図



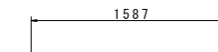
① 2-D13 x 2520



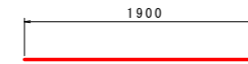
② 8-D13 x 3780 (平均長)



③ 14-D13 x 1190 (平均長)



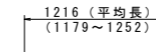
④ 11-D13 x 1590



⑤ 2-D13 x 1900



⑥ 2-D13 x 1750



⑦ 4-D13 x 1220 (平均長)

鉄筋質量表

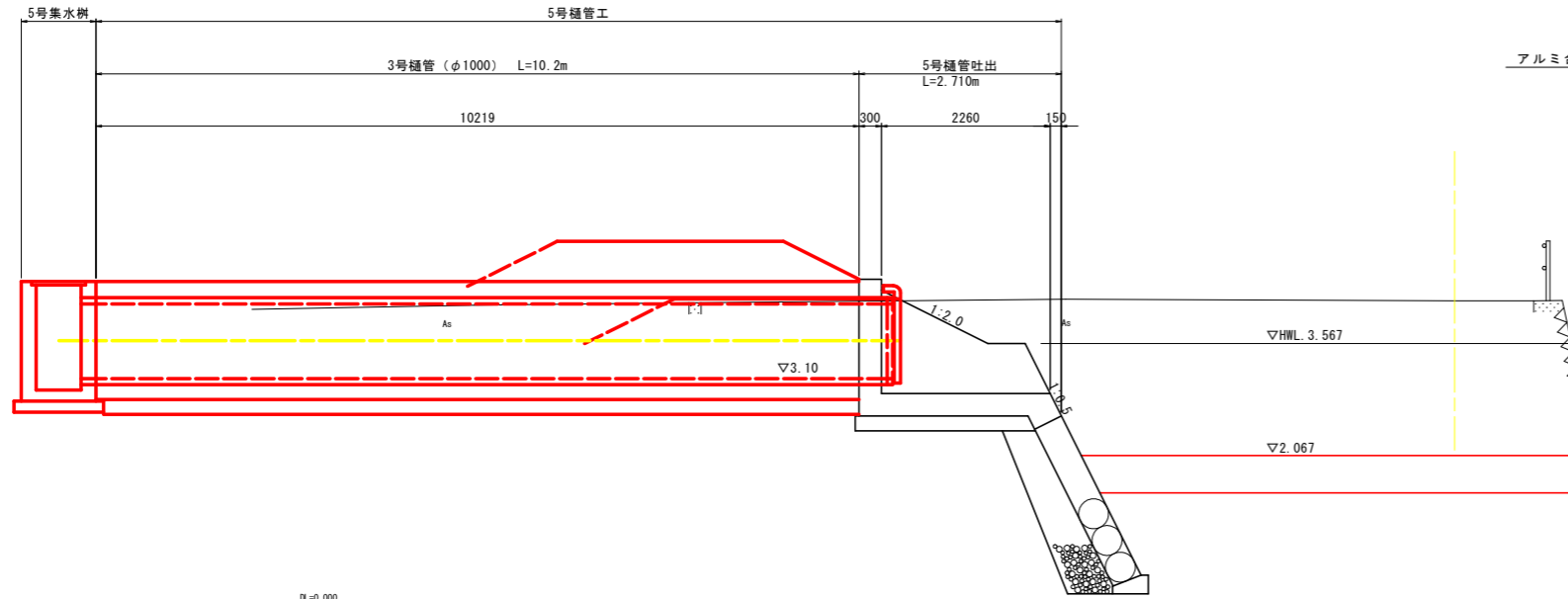
記号	径	長さ	本数	単位質量	1本当り質量	質量	摘要
1	D13	2520	2	0.995	2.51	5	
2	D13	3780	8	0.995	3.76	30	平均長
3	D13	1190	14	0.995	1.19	17	平均長
4	D13	1590	11	0.995	1.58	17	
5	D13	1900	2	0.995	1.89	4	
6	D13	1750	2	0.995	1.74	3	
7	D13	1220	4	0.995	1.21	5	平均長
合計 D13						81 (SD345)	
総質量						81 (SD345)	

当初設計図面

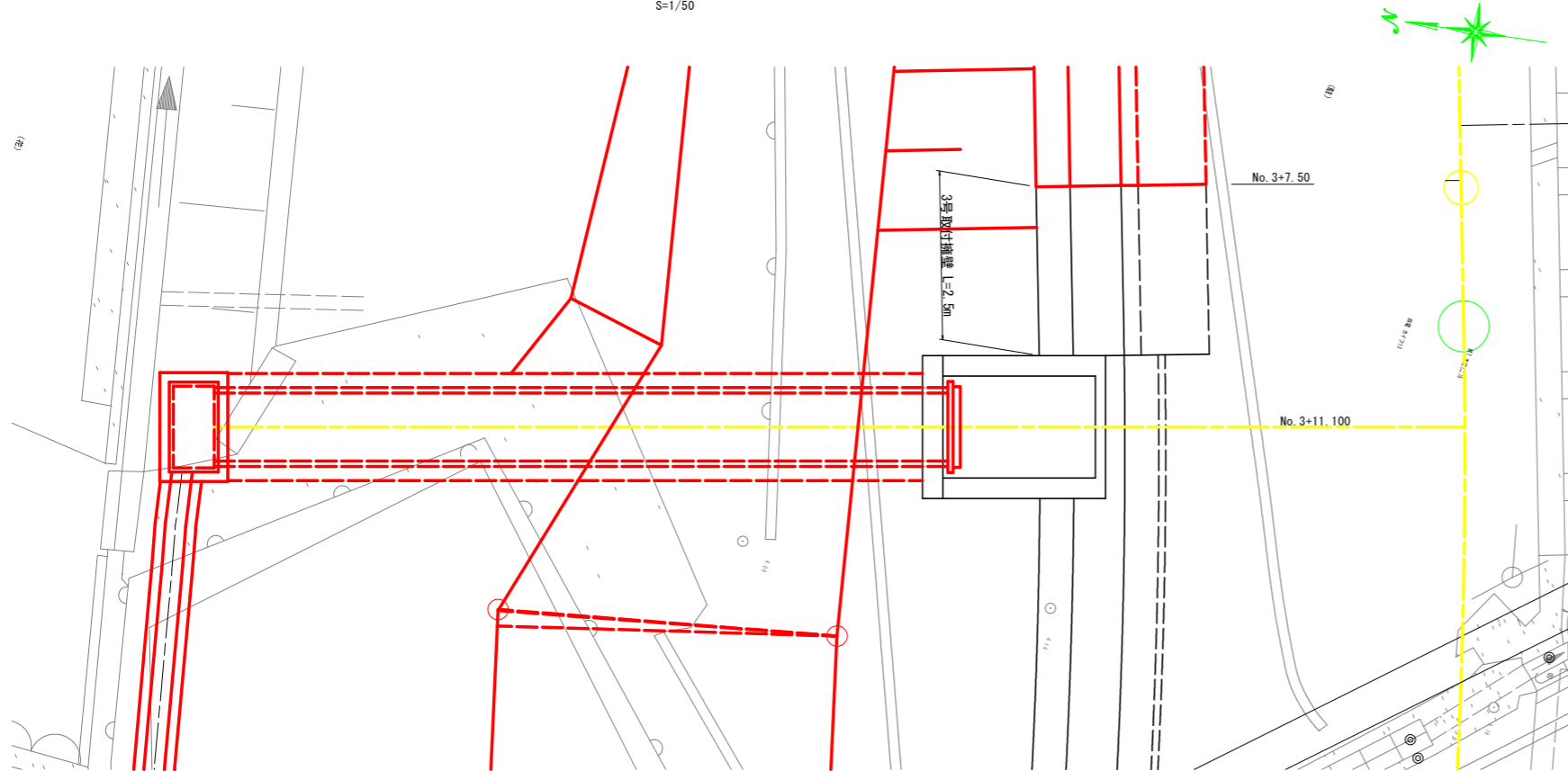
工事名	R6波土 善蔵川 海・大里 河川工事 (担い手確保型)		
路線名等	善蔵川		
工事箇所	海部郡海陽町大里		
図面名	4号樋管工配筋図		
縮尺	S=1/30	図面番号	13/29
会社名			
事業者名	徳島県南部総合県民局〈美波〉		

5号樋管工一般図

側面図
S=1/50

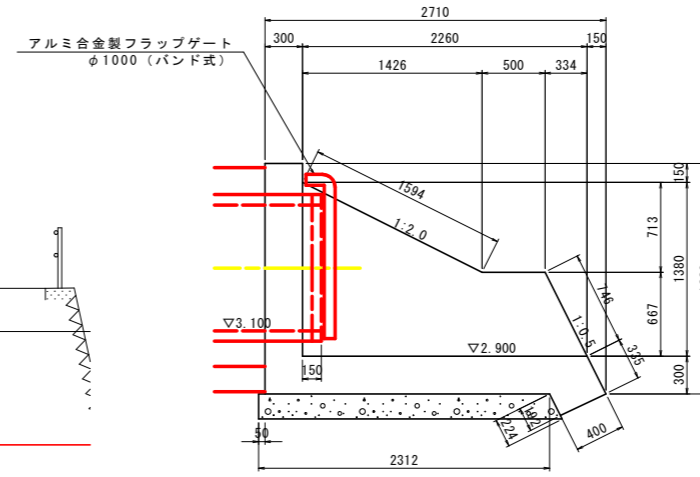


平面図
S=1/50

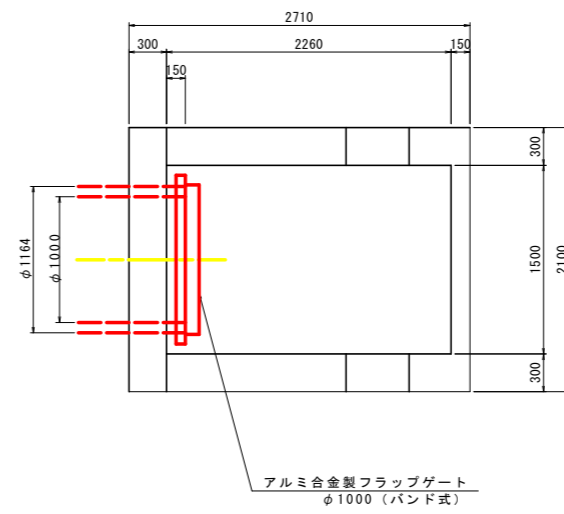


樋管吐出工構造図
S=1/30

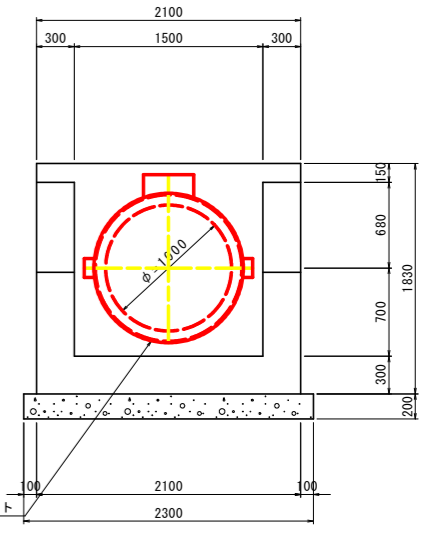
側面図



平面図



正面図

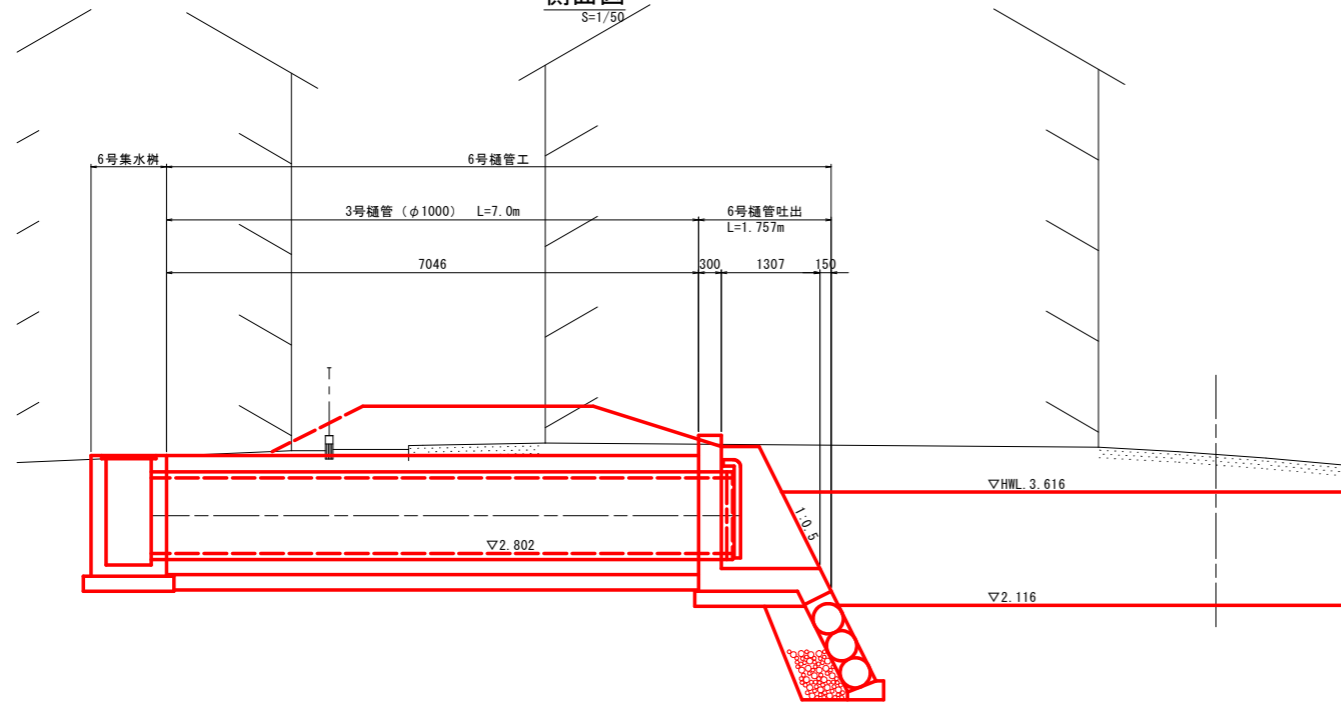


当初設計図面

工事名	R6波土 善蔵川 海・大里 河川工事 (担い手確保型)		
路線名等	善蔵川		
工事箇所	海部郡海陽町大里		
図面名	5号樋管工一般図		
縮尺	図示	図面番号	14 / 29
会社名			
事業者名	徳島県南部総合県民局〈美波〉		

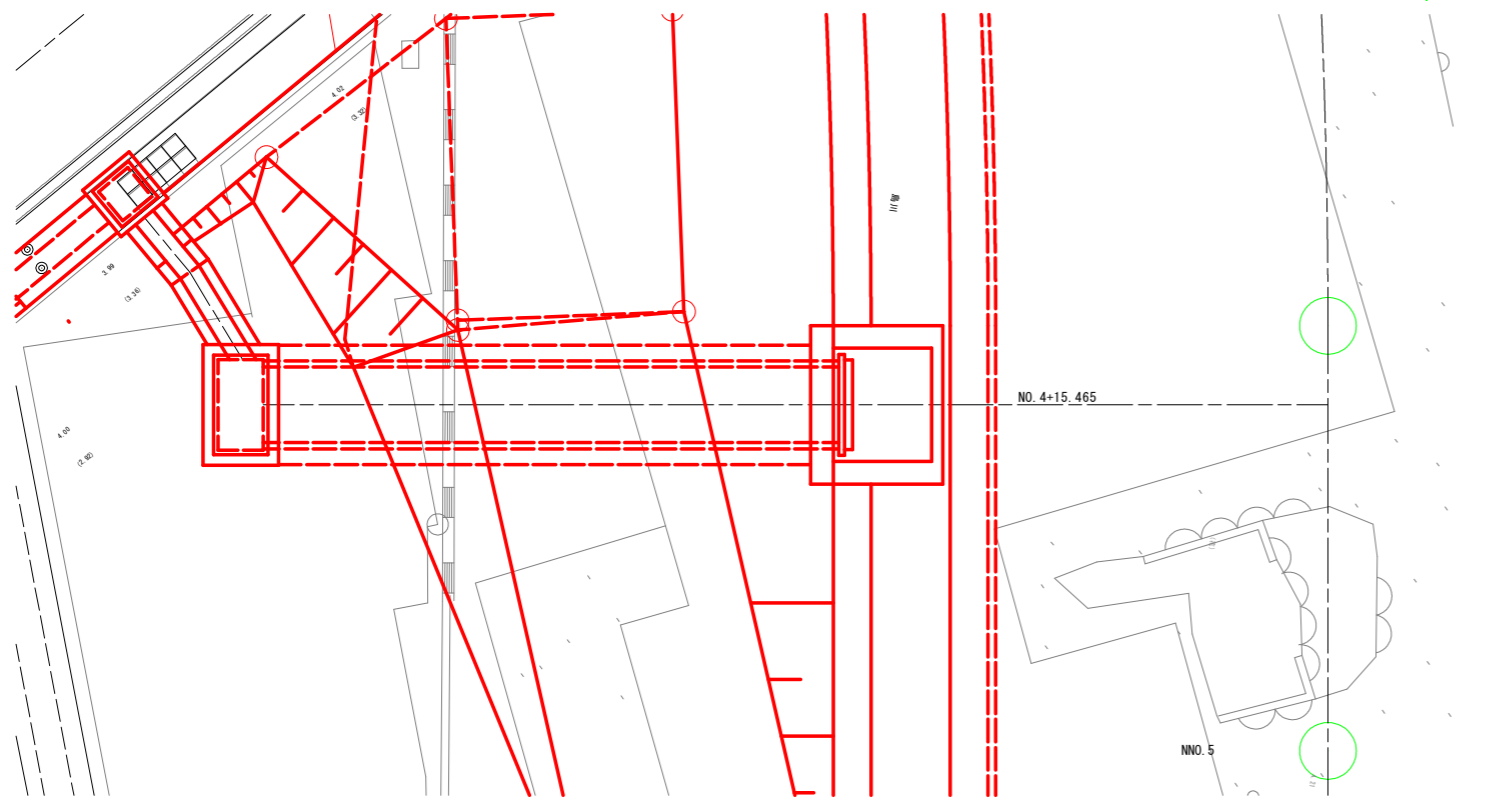
6号樋管工一般図

側面図
S=1/50



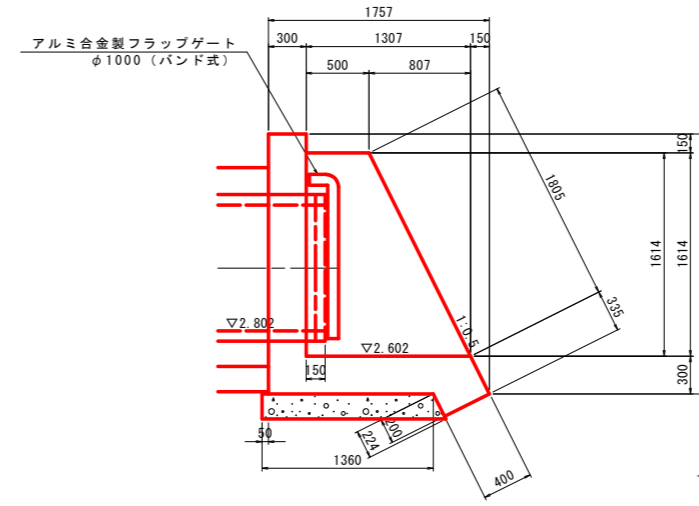
DL=0.000

平面図
S=1/50

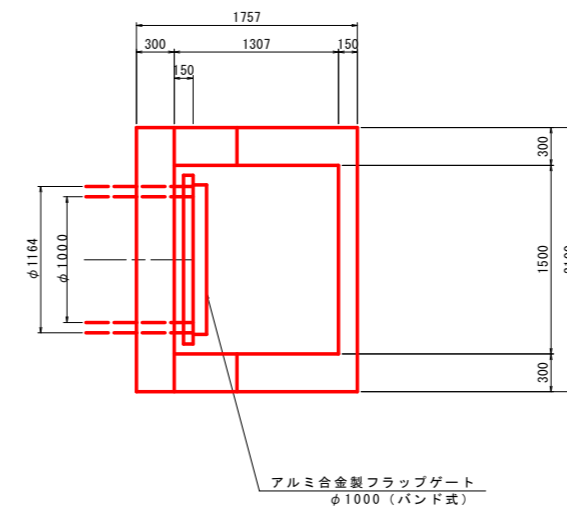


樋管吐出工構造図
S=1/30

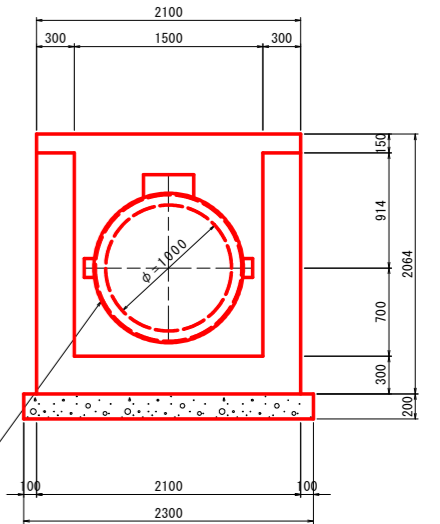
側面図



平面図



正面図



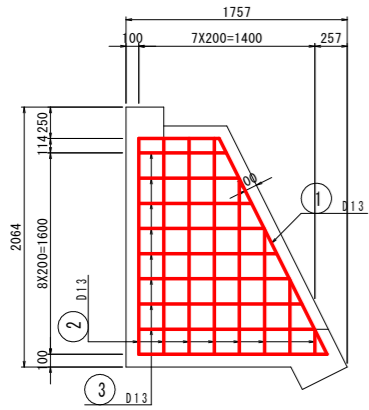
当初設計図面

工事名	R6波土 善蔵川 海・大里 河川工事 (担い手確保型)		
路線名等	善蔵川		
工事箇所	海部郡海陽町大里		
図面名	6号樋管工一般図		
縮尺	図示	図面番号	15 / 29
会社名			
事業者名	徳島県南部総合県民局〈美波〉		

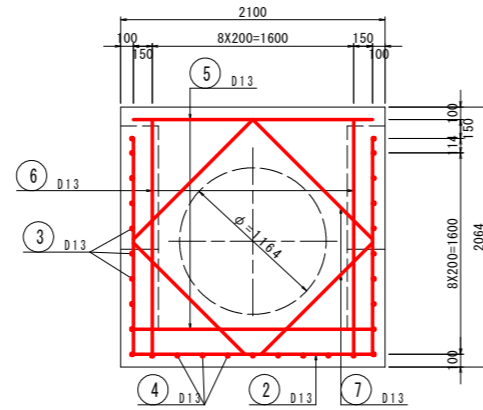
6号樋管工配筋図

S=1/30

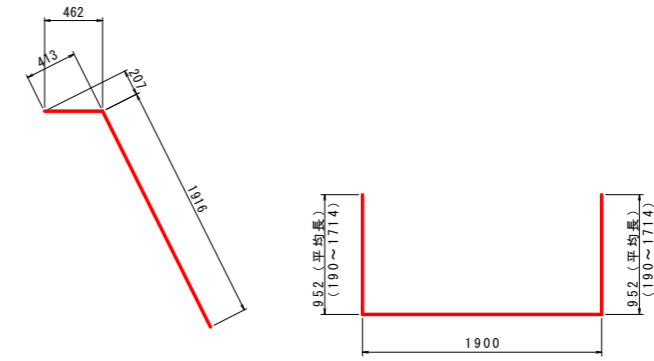
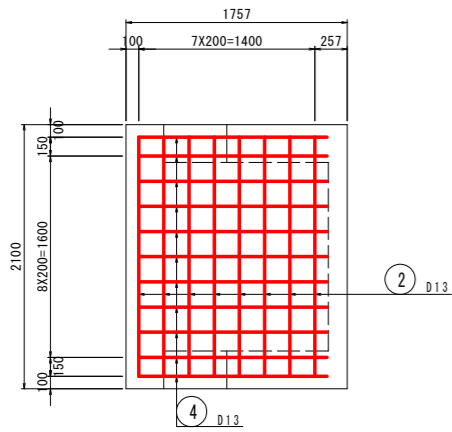
側面図



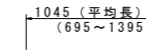
正面図



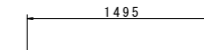
平面図



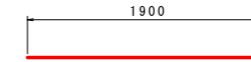
- ① 2-D13 x 2380
- ② 8-D13 x 3810 (平均長)



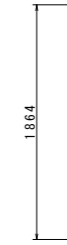
- ③ 16-D13 x 1050 (平均長)



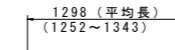
- ④ 11-D13 x 1500



- ⑤ 2-D13 x 1900



- ⑥ 2-D13 x 1870



- ⑦ 4-D13 x 1300 (平均長)

鉄筋質量表

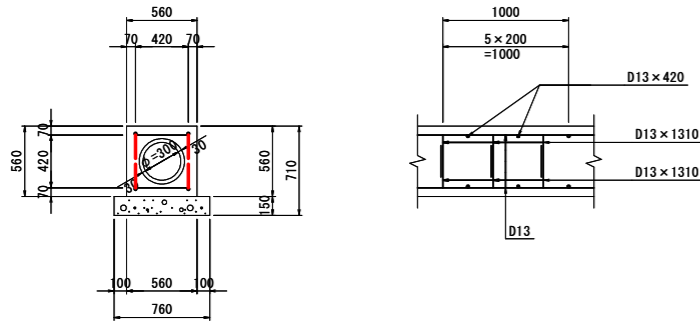
記号	径	長さ	本数	単位質量	1本当り質量	質量	摘要
1	D13	2380	2	0.995	2.37	5	
2	D13	3810	8	0.995	3.79	30	平均長
3	D13	1050	16	0.995	1.04	17	平均長
4	D13	1500	11	0.995	1.49	16	
5	D13	1900	2	0.995	1.89	4	
6	D13	1870	2	0.995	1.86	4	
7	D13	1300	4	0.995	1.29	5	平均長
合計 D13						81 (SD345)	
総質量						81 (SD345)	

当初設計図面

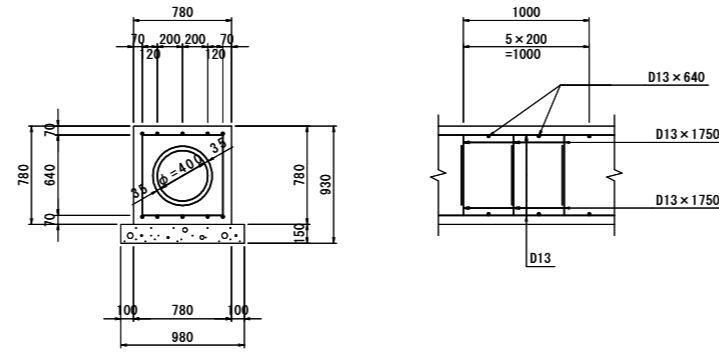
工事名	R6波土 善蔵川 海・大里 河川工事 (担い手確保型)		
路線名等	善蔵川		
工事箇所	海部郡海陽町大里		
図面名	6号樋管工配筋図		
縮尺	S=1/30	図面番号	16 / 29
会社名			
事業者名	徳島県南部総合県民局〈美波〉		

樋管工詳細図

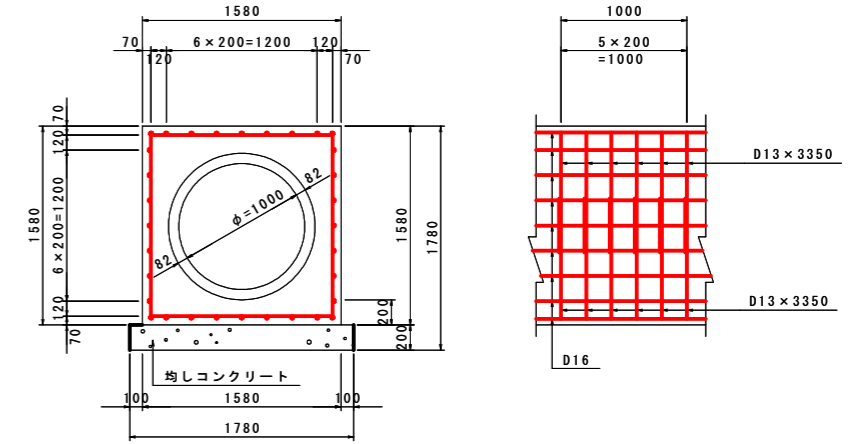
1号樋管 (φ300)
S=1/30



2号樋管 (φ400)
S=1/30

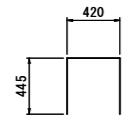
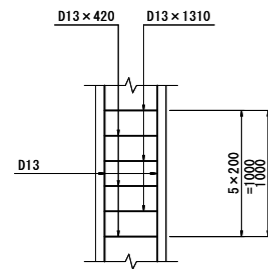


3号樋管 (φ1000)
S=1/30



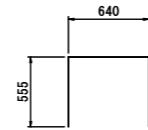
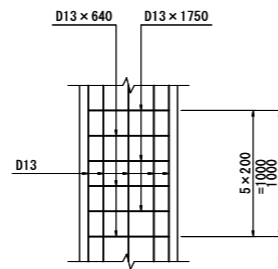
1号樋管 (φ300) 10.0m当り

コンクリート	σck=18N/mm ²	m ³	2.12
型枠	一般	m ²	11.2
均しコンクリート	σck=18N/mm ²	m ³	1.14
同上型枠	均し	m ²	3.0
コンクリート管	φ300, RC-1種	本	5.0
鉄筋 (D13)	SD345	kg	146



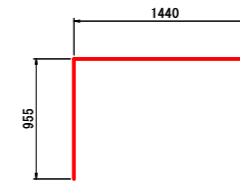
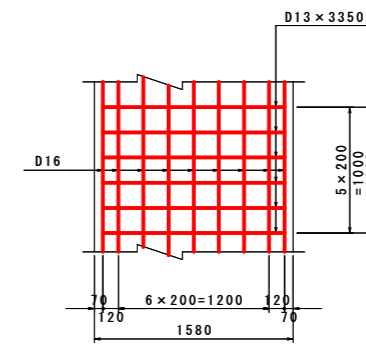
2号樋管 (φ400) 10.0m当り

コンクリート	σck=18N/mm ²	m ³	4.35
型枠	一般	m ²	15.6
均しコンクリート	σck=18N/mm ²	m ³	1.47
同上型枠	均し	m ²	3.0
コンクリート管	φ400, RC-1種	本	4.1
鉄筋 (D13)	SD345	kg	218



3号樋管 (φ1000) 10.0m当り

コンクリート	σck=18N/mm ²	m ³	14.32
型枠	一般	m ²	31.6
均しコンクリート	σck=18N/mm ²	m ³	3.56
同上型枠	均し	m ²	4.0
コンクリート管	φ1000, RC-1種	本	4.1
鉄筋 (D16)	SD345	kg	499
鉄筋 (D13)	SD345	kg	333



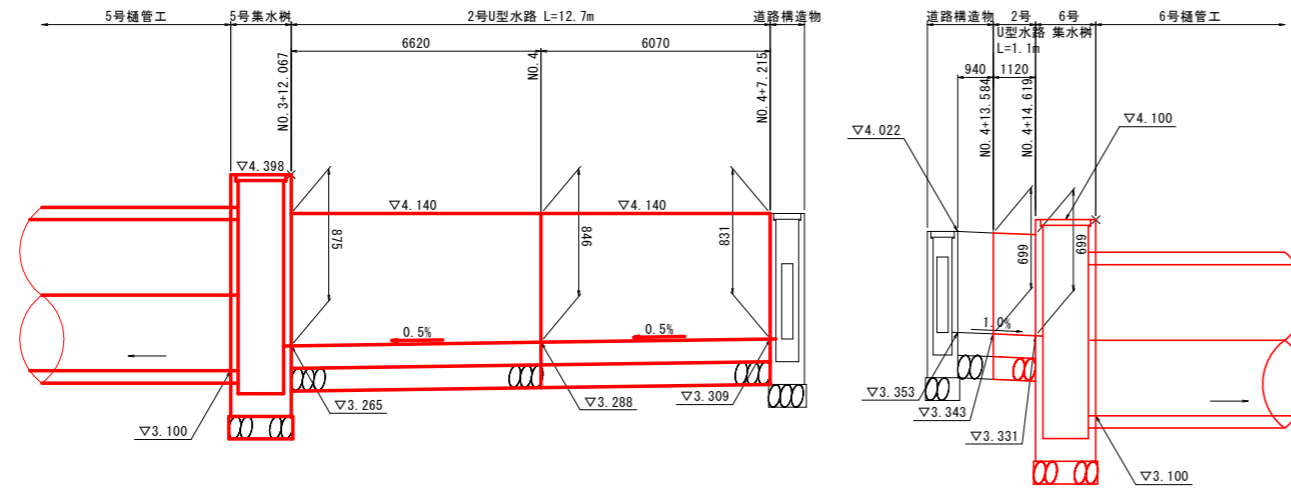
当初設計図面

工事名	R6波土 善蔵川 海・大里 河川工事 (担い手確保型)		
路線名等	善蔵川		
工事箇所	海部郡海陽町大里		
図面名	樋管工詳細図		
縮尺	S=1/30	図面番号	17 / 29
会社名			
事業者名	徳島県南部総合県民局〈美波〉		

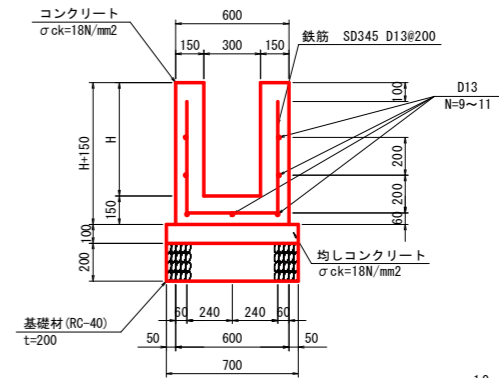
水路工展開図

SV=1/25
SH=1/100

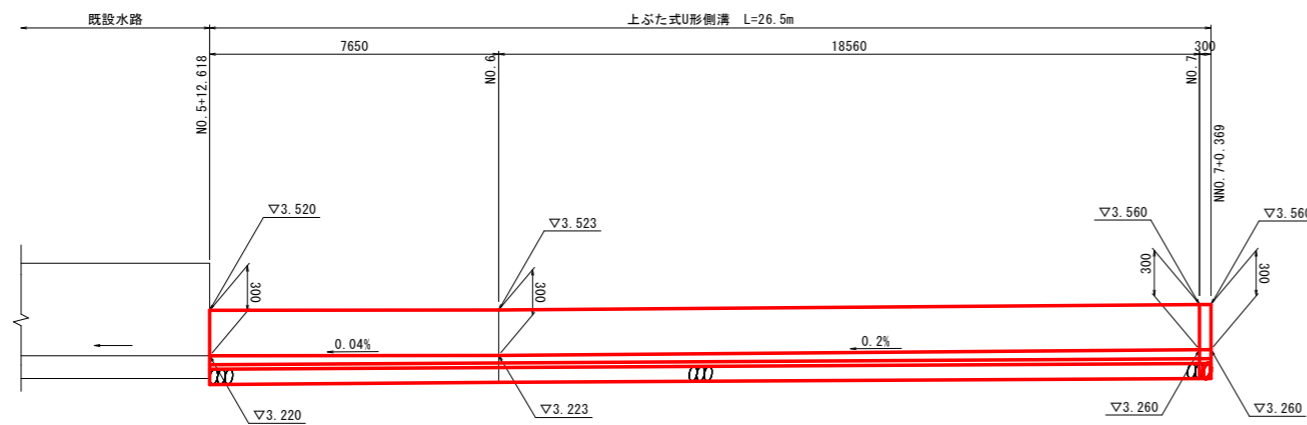
左岸水路工展開図



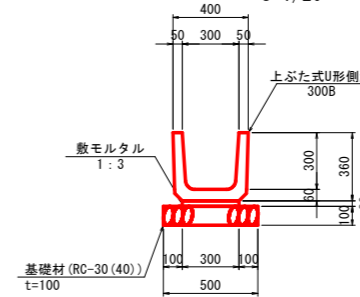
2号U型水路



H	mm	669	831	846	875
N	本	9	11	11	11
コンクリート	$\sigma_{ck}=18N/mm^2$	m3 2.91	3.39	3.44	3.53
型枠	小型	m2 29.8	36.2	36.8	38.0
均しコンクリート	$\sigma_{ck}=18N/mm^2$	m3 0.7	0.7	0.7	0.7
同型枠	均し型枠	m2 2.0	2.0	2.0	2.0
鉄筋	SD345 D13@200	kg 179.0	215.0	216.5	219.4
目地材	瀝青質目地材 t=10	m2 0.3	0.3	0.3	0.4
基礎材	RC-40, t=200	m2 7.0	7.0	7.0	7.0
基面整正	土砂	m2 7.0	7.0	7.0	7.0



上ぶた式U形側溝



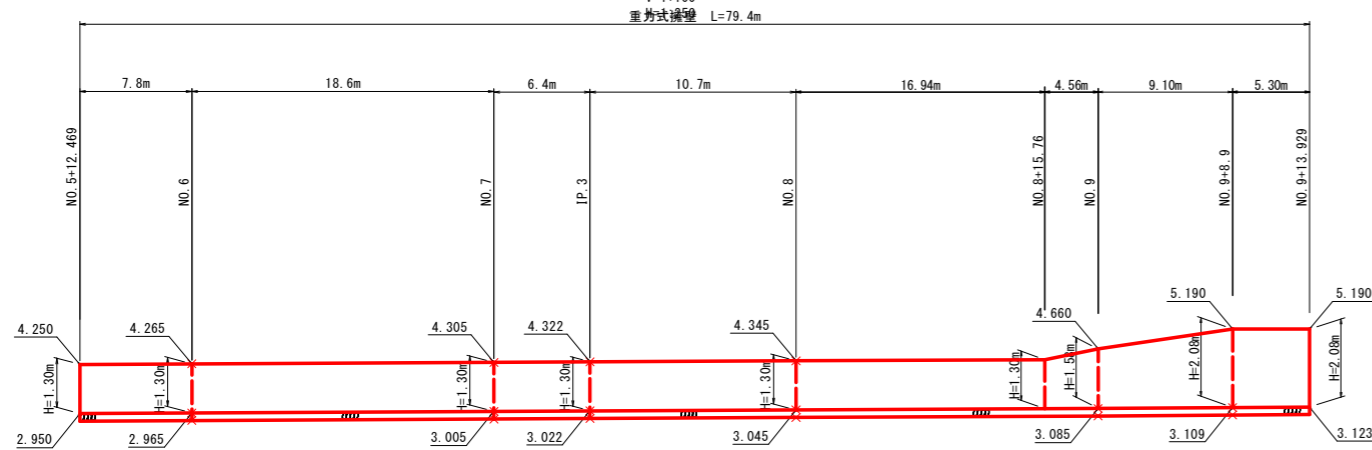
上ぶた式U形側溝 300B	個	16.5
敷モルタル 1:3	m3	0.09
基礎材 RC-30(40), t=100	m2	5.0
基面整正 土砂	m2	5.0

当初設計図面

工事名	R6波土 善蔵川 海・大里 河川工事 (担い手確保型)		
路線名等	善蔵川		
工事箇所	海部郡海陽町大里		
図面名	水路工展開図		
縮尺	図示	図面番号	18 / 29
会社名			
事業者名	徳島県南部総合県民局〈美波〉		

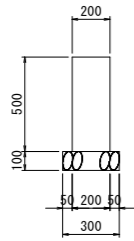
構造図

重力式擁壁展開図



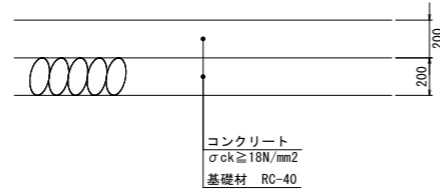
境界壁

S=1/20



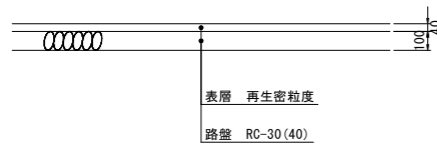
平張コンクリート

S=1/20



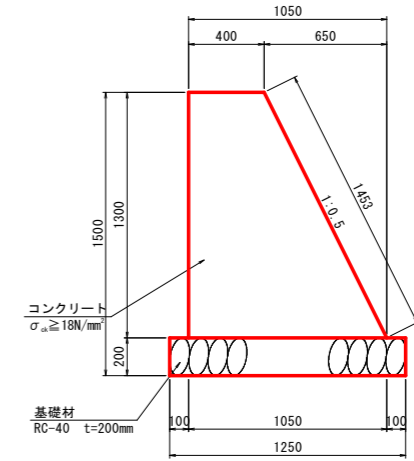
アスファルト舗装

S=1/20



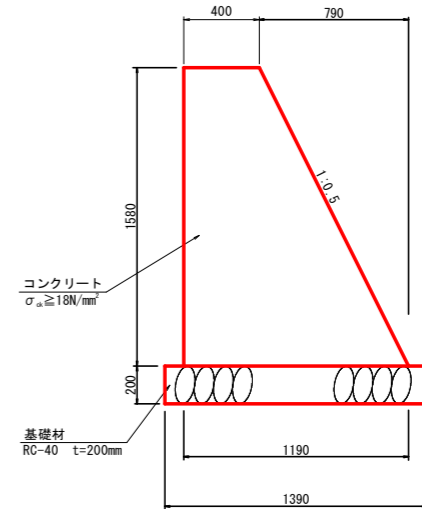
重力式擁壁

S=1/20



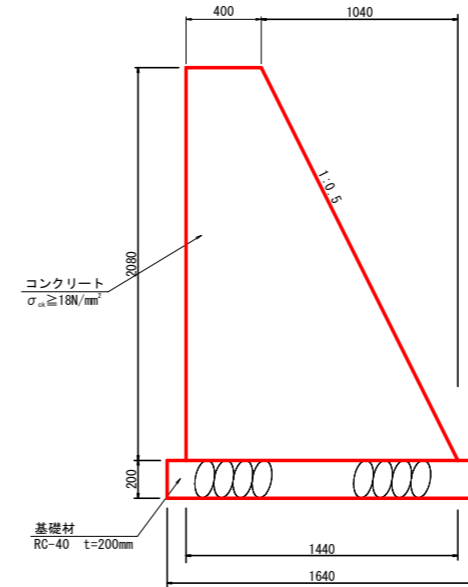
重力式擁壁 1.0m当り

名称	規格	単位	数量
コンクリート	$\sigma_{ck} \geq 18N/mm^2$	m ³	0.9
型枠	無筋構造物	m ²	3.0
基礎材	RC-40, t=200mm	m ²	1.25
目地材	瀝青質 t=10mm	m ²	0.09
基面整正	土砂	m ²	1.25



重力式擁壁 1.0m当り

名称	規格	単位	数量
コンクリート	$\sigma_{ck} \geq 18N/mm^2$	m ³	1.26
型枠	無筋構造物	m ²	3.35
基礎材	RC-40, t=200mm	m ²	1.39
目地材	瀝青質 t=10mm	m ²	1.26
基面整正	土砂	m ²	1.39



重力式擁壁 1.0m当り

名称	規格	単位	数量
コンクリート	$\sigma_{ck} \geq 18N/mm^2$	m ³	1.91
型枠	無筋構造物	m ²	4.41
基礎材	RC-40, t=200mm	m ²	1.64
目地材	瀝青質 t=10mm	m ²	1.91
基面整正	土砂	m ²	1.64

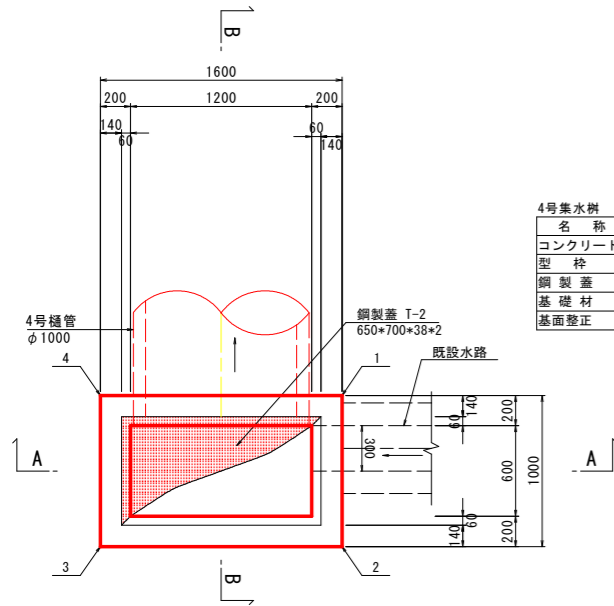
当初設計図面

工事名	R6波土 善蔵川 海・大里 河川工事 (担い手確保型)		
路線名等	善蔵川		
工事箇所	海部郡海陽町大里		
図面名	構造図		
縮尺	図示	図面番号	19 / 29
会社名			
事業者名	徳島県南部総合県民局〈美波〉		

集水柵構造図

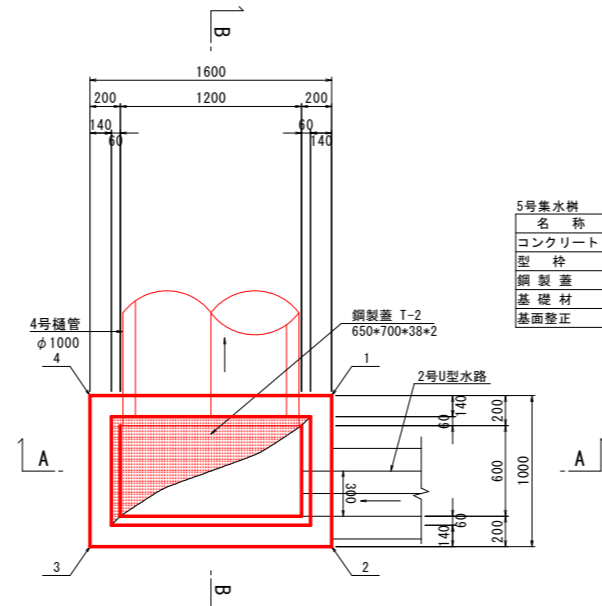
S=1/25

4号集水柵 平面図



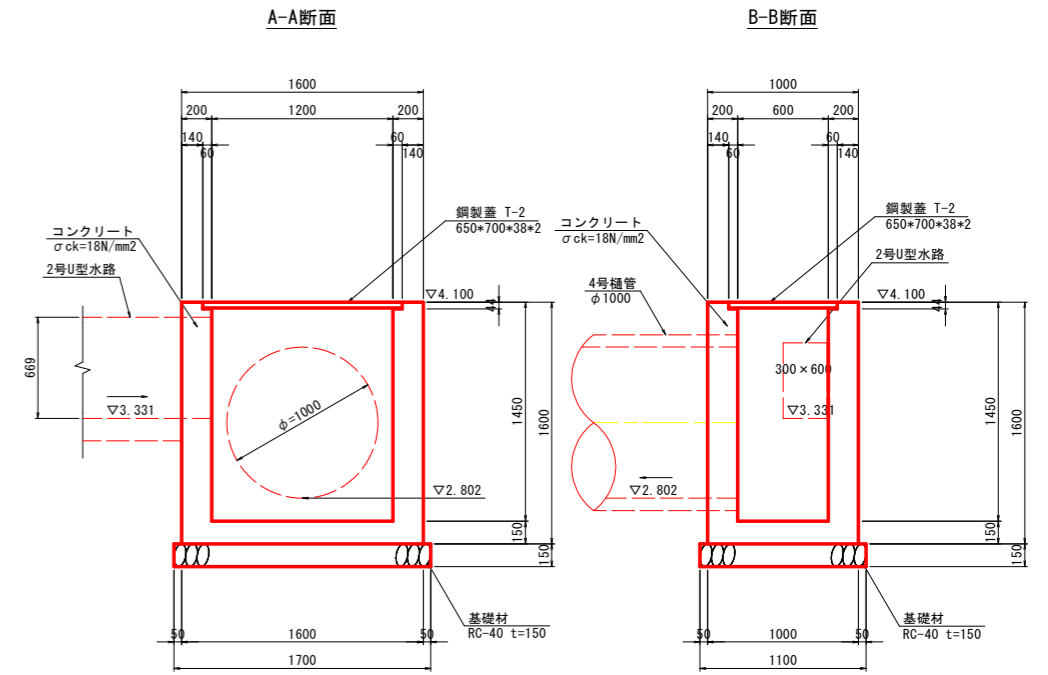
名称	規格	単位	数量
コンクリート	σ _{ck} =18N/mm ²	m ³	1.7
型枠	小型構造物	m ²	16.5
鋼製蓋	プレキャスト T-2 (650*700*38*2)	組	2.0
基礎材	RC-40 t=150	m ²	1.9
基礎整正	土砂	m ²	1.9

5号集水柵 平面図



名称	規格	単位	数量
コンクリート	σ _{ck} =18N/mm ²	m ³	1.3
型枠	小型構造物	m ²	12.9
鋼製蓋	プレキャスト T-2 (650*700*38*2)	組	2.0
基礎材	RC-40 t=150	m ²	1.9
基礎整正	土砂	m ²	1.9

6号集水柵



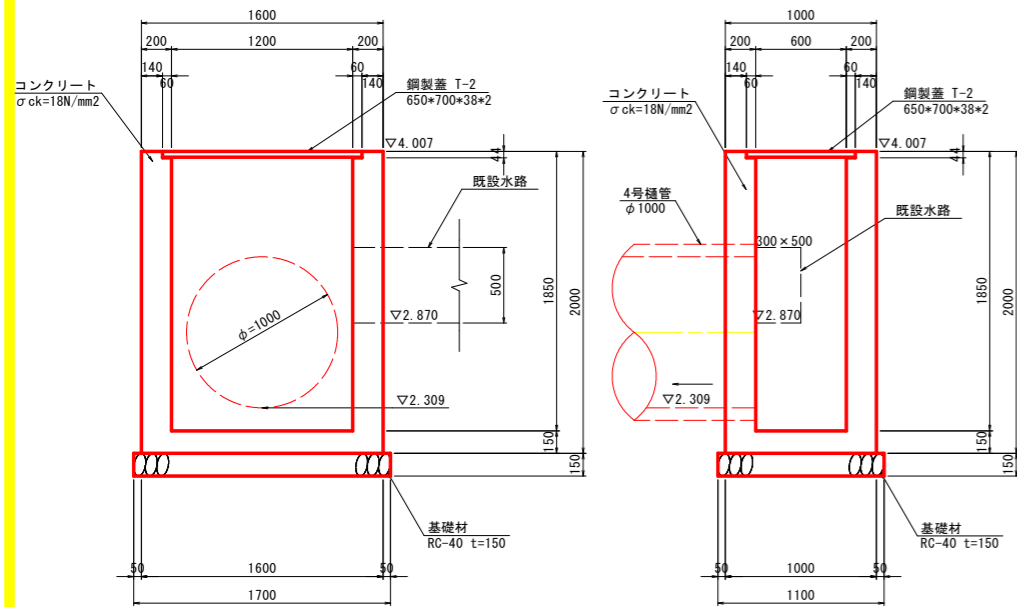
点名	X座標	Y座標
1	67133.531	79104.519
2	67134.527	79104.604
3	67134.391	79106.199
4	67133.395	79106.113

A-A断面

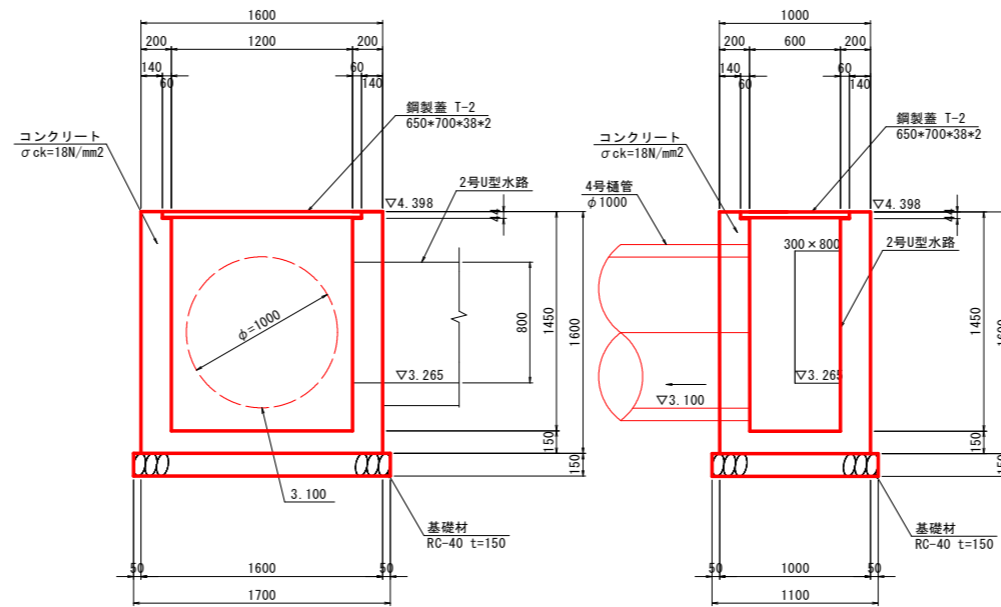
B-B断面

A-A断面

B-B断面

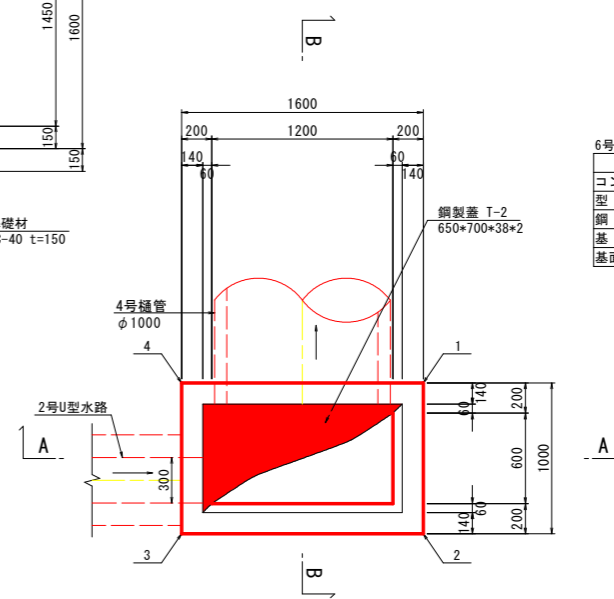


点名	X座標	Y座標
1	67140.082	79152.595
2	67141.081	79152.540
3	67141.169	79154.137
4	67140.170	79154.193



点名	X座標	Y座標
1	67138.165	79125.141
2	67139.155	79124.997
3	67139.384	79126.581
4	67138.395	79126.724

平面図



名称	規格	単位	数量
コンクリート	σ _{ck} =18N/mm ²	m ³	1.3
型枠	小型構造物	m ²	12.9
鋼製蓋	プレキャスト T-2 (650*700*38*2)	組	2.0
基礎材	RC-40 t=150	m ²	1.9
基礎整正	土砂	m ²	1.9

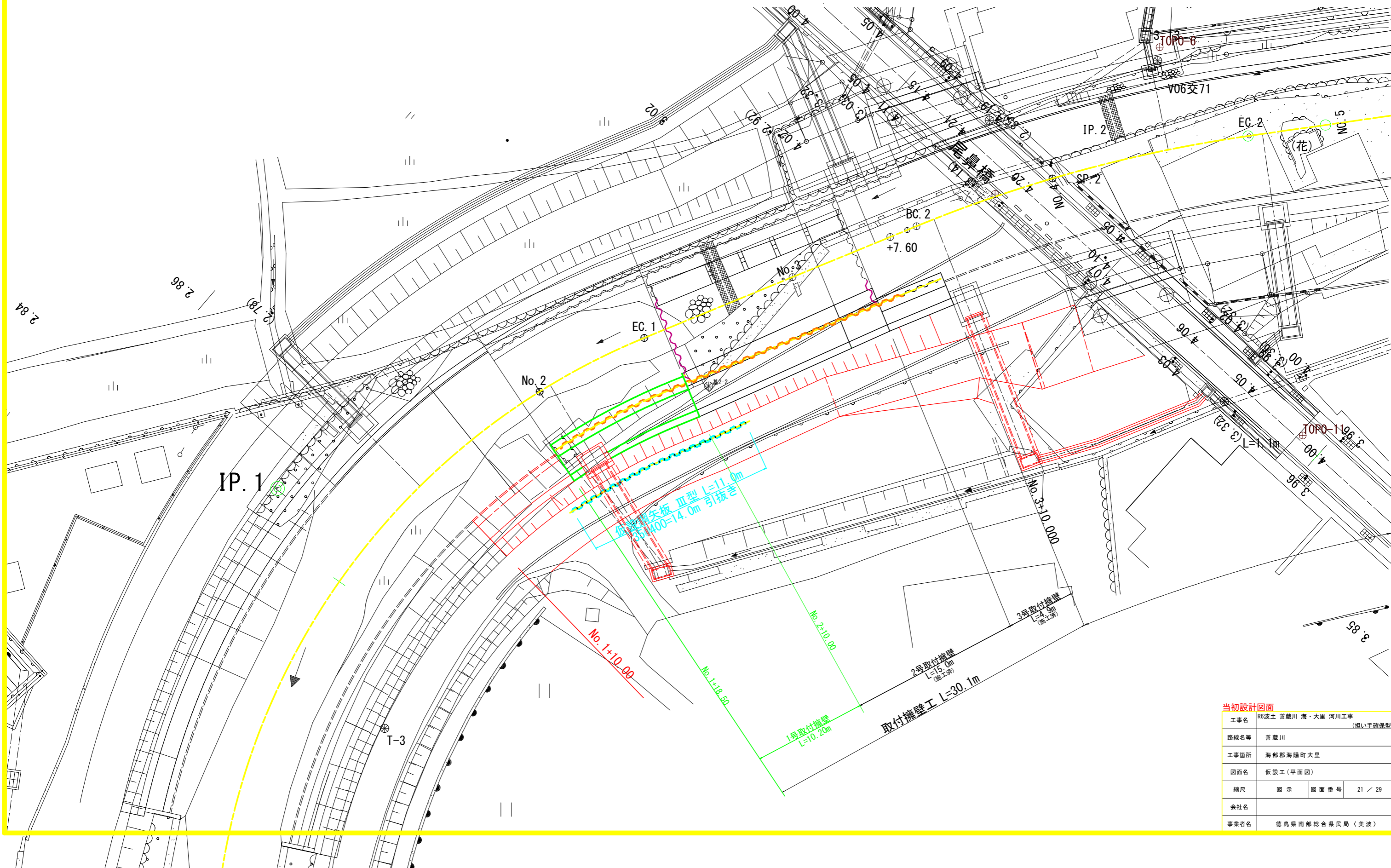
当初設計図面

工事名	R6波土 善蔵川 海・大里 河川工事 (担い手確保型)		
路線名等	善蔵川		
工事箇所	海部郡海陽町大里		
図面名	集水柵構造図		
縮尺	S=1/25	図面番号	20 / 29
会社名			
事業者名	徳島県南部総合県民局 (美波)		

仮設工

S=1/125

(平面図)



当初設計図面

工事名	R6波土 普蔵川 海・大里 河川工事 (相い手確保型)		
路線名等	普蔵川		
工事箇所	海部郡海陽町大里		
図面名	仮設工 (平面図)		
縮尺	図示	図面番号	21 / 29
会社名			
事業者名	徳島県南部総合県民局 (美波)		

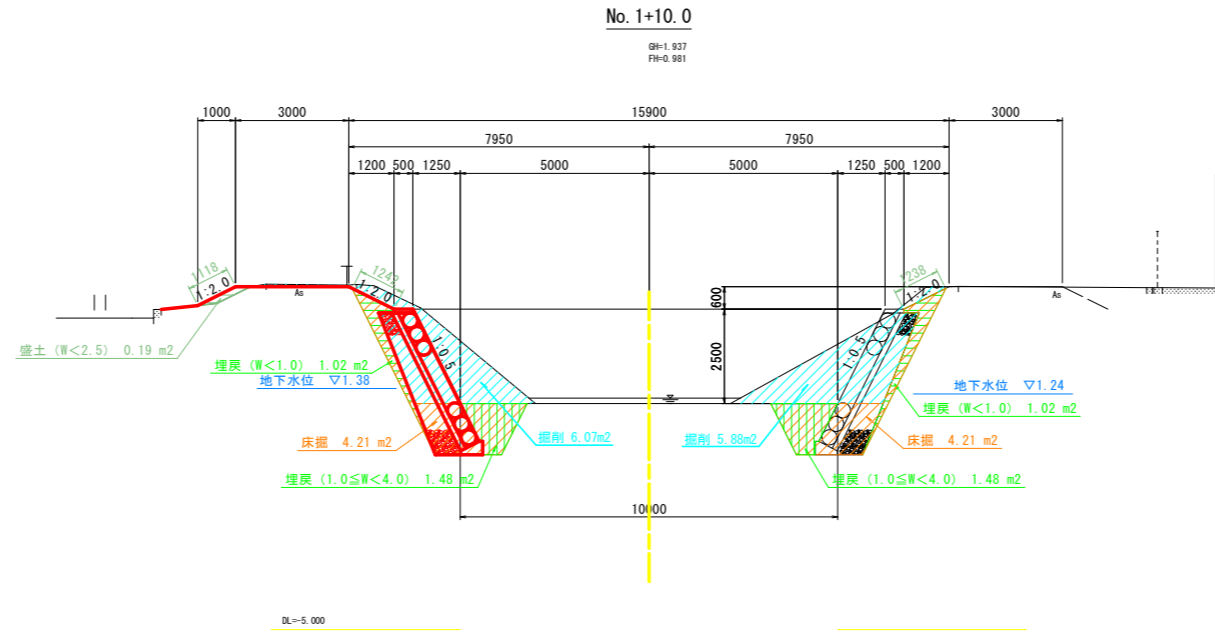
土工横断面図(1)

S=1/100

No. 1+10.0

名称	左岸	右岸
河川土工		
盛土	W<2.5m 2.5m≤W<4.0m 4.0m≤W	0.2 - -
掘削	掘削土砂	6.1 5.9
作業土工	床掘土砂 埋戻	4.2 1.0 1.5 1.5
コンクリート取壊し	-	-
石積取壊し	-	-
法面整形		
切土法面整形(川表側)	-	-
切土法面整形(川裏側)	-	-
盛土法面整形(川表側)	1.2	1.2
盛土法面整形(川裏側)	1.1	-

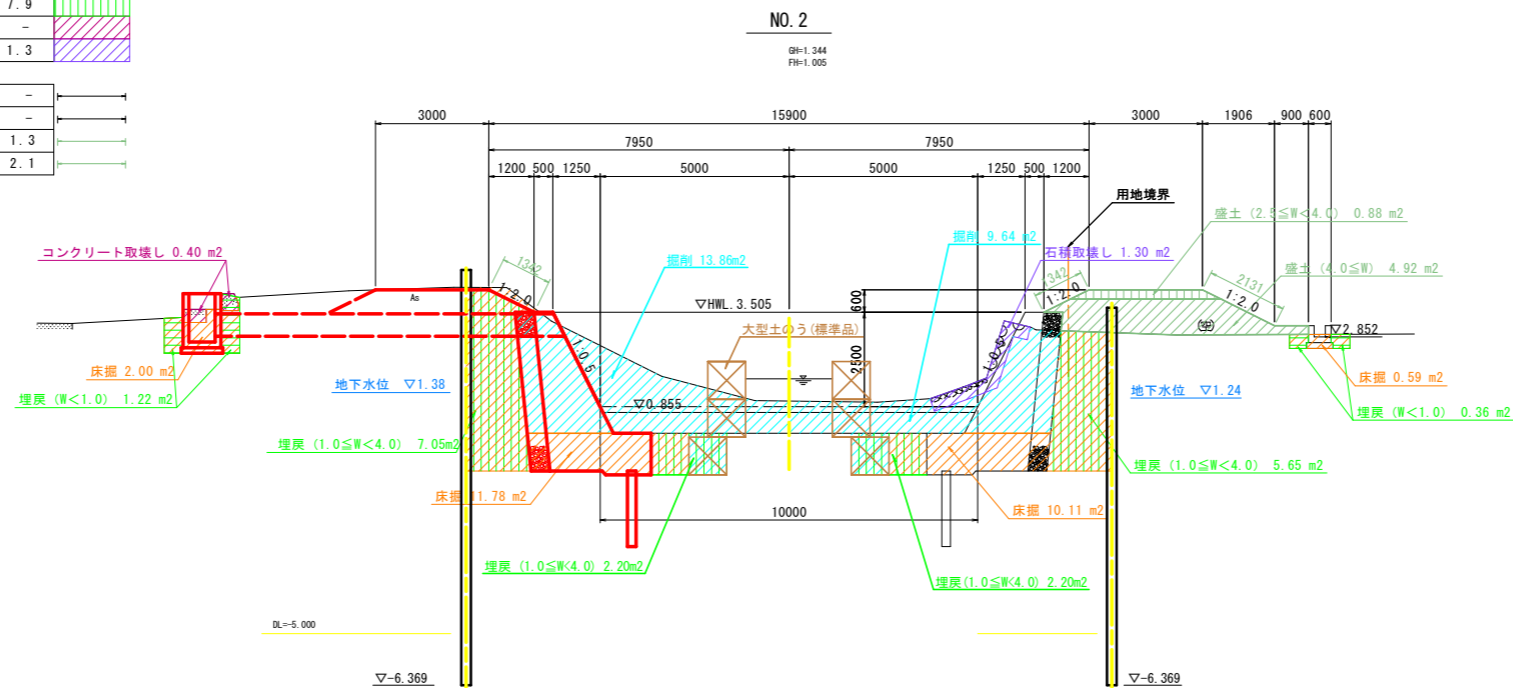
名称	左岸	右岸
水路工		
床掘	土砂	-
埋戻	戻	-



NO. 2

名称	左岸	右岸
河川土工		
盛土	W<2.5m 2.5m≤W<4.0m 4.0m≤W	- 0.9 4.9
掘削	掘削土砂	13.9 9.6
作業土工	床掘土砂 埋戻	11.8 10.1 - 9.3 7.9
コンクリート取壊し	0.4	-
石積取壊し	-	1.3
法面整形		
切土法面整形(川表側)	-	-
切土法面整形(川裏側)	-	-
盛土法面整形(川表側)	1.3	1.3
盛土法面整形(川裏側)	-	2.1

名称	左岸	右岸
水路工		
床掘	土砂	2.0 0.6
埋戻	戻	1.2 0.4



当初設計図面

工事名	R6波土 善蔵川 海・大里 河川工事 (担い手確保型)		
路線名等	善蔵川		
工事箇所	海部郡海陽町大里		
図面名	土工横断面図(1)		
縮尺	S=1/100	図面番号	22 / 29
会社名			
事業者名	徳島県南部総合県民局〈美波〉		

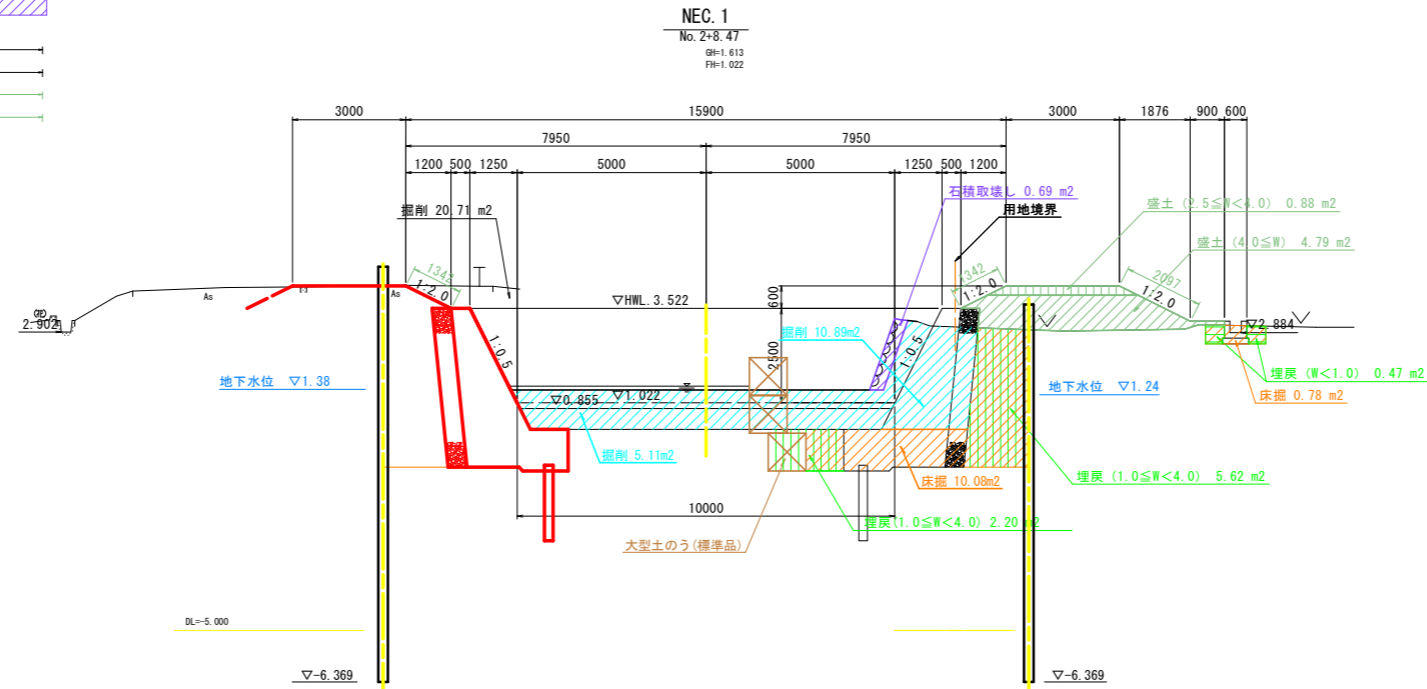
土工横断面図(2)

S=1/100

NEC. 1

名称	左岸	右岸
河川土工		
盛土	W<2.5m 2.5m≦W<4.0m	- 0.9
掘削	4.0m≦W	4.8
作業土	掘削土砂	5.1 10.9
埋戻	W<1.0m 1.0m≦W<4.0m	- 7.8
コンクリート取壊し	-	-
石積取壊し	-	0.7
法面整形		
切土法面整形(川表側)	-	-
切土法面整形(川裏側)	-	-
盛土法面整形(川表側)	1.3	1.3
盛土法面整形(川裏側)	-	2.1

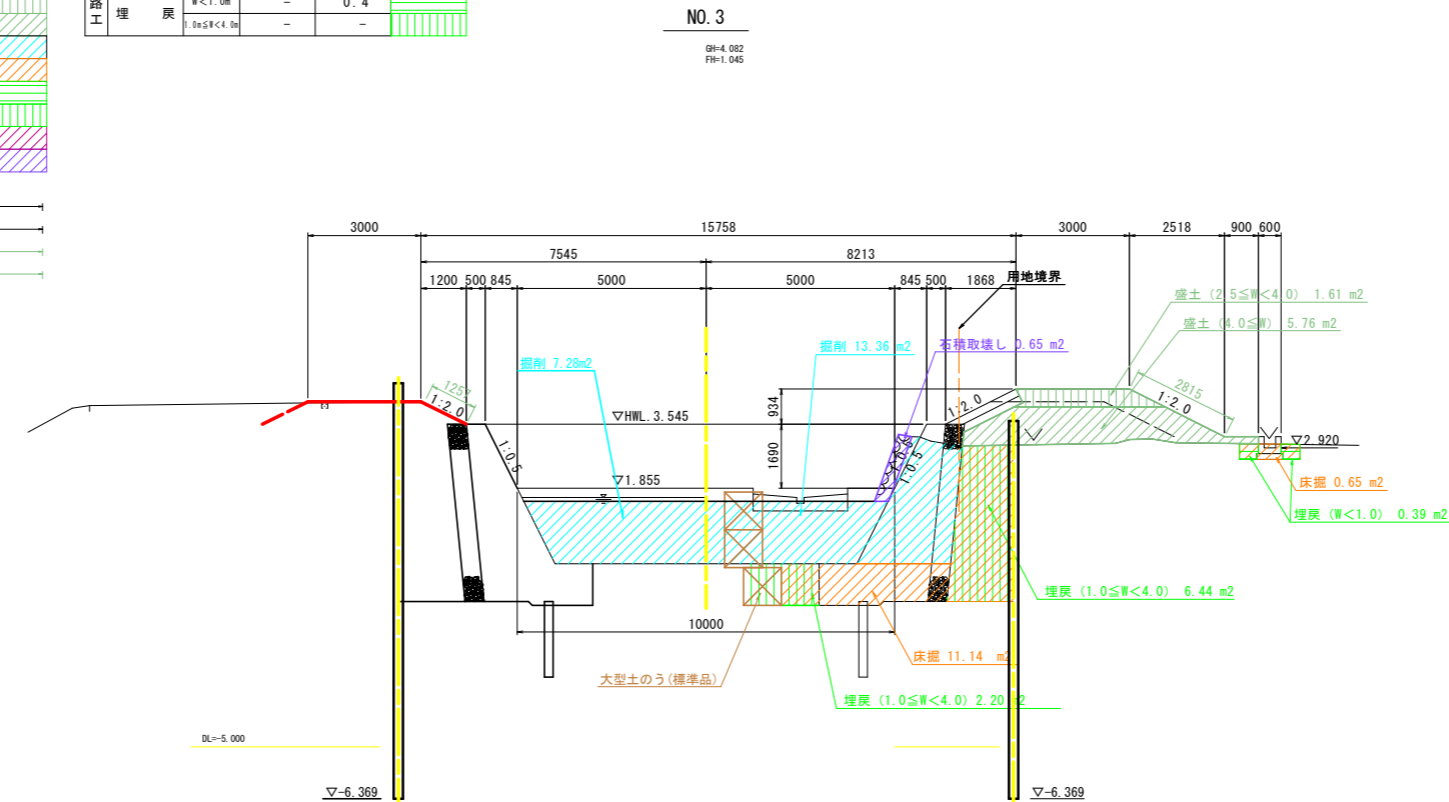
名称	左岸	右岸
水路工		
床掘	土砂	- 0.8
埋戻	W<1.0m 1.0m≦W<4.0m	- 0.5 -



NO. 3

名称	左岸	右岸
河川土工		
盛土	W<2.5m 2.5m≦W<4.0m	- 1.6
掘削	4.0m≦W	5.8
作業土	掘削土砂	7.3 13.4
埋戻	W<1.0m 1.0m≦W<4.0m	- 8.6
コンクリート取壊し	-	-
石積取壊し	-	0.7
法面整形		
切土法面整形(川表側)	-	-
切土法面整形(川裏側)	-	-
盛土法面整形(川表側)	1.3	-
盛土法面整形(川裏側)	-	2.8

名称	左岸	右岸
水路工		
床掘	土砂	- 0.7
埋戻	W<1.0m 1.0m≦W<4.0m	- 0.4 -



当初設計図面

工事名	R6波土 善蔵川 海・大里 河川工事 (担い手確保型)		
路線名等	善蔵川		
工事箇所	海部郡海陽町大里		
図面名	土工横断面(2)		
縮尺	S=1/100	図面番号	23 / 29
会社名			
事業者名	徳島県南部総合県民局(美波)		

土工横断図(3)

S=1/100

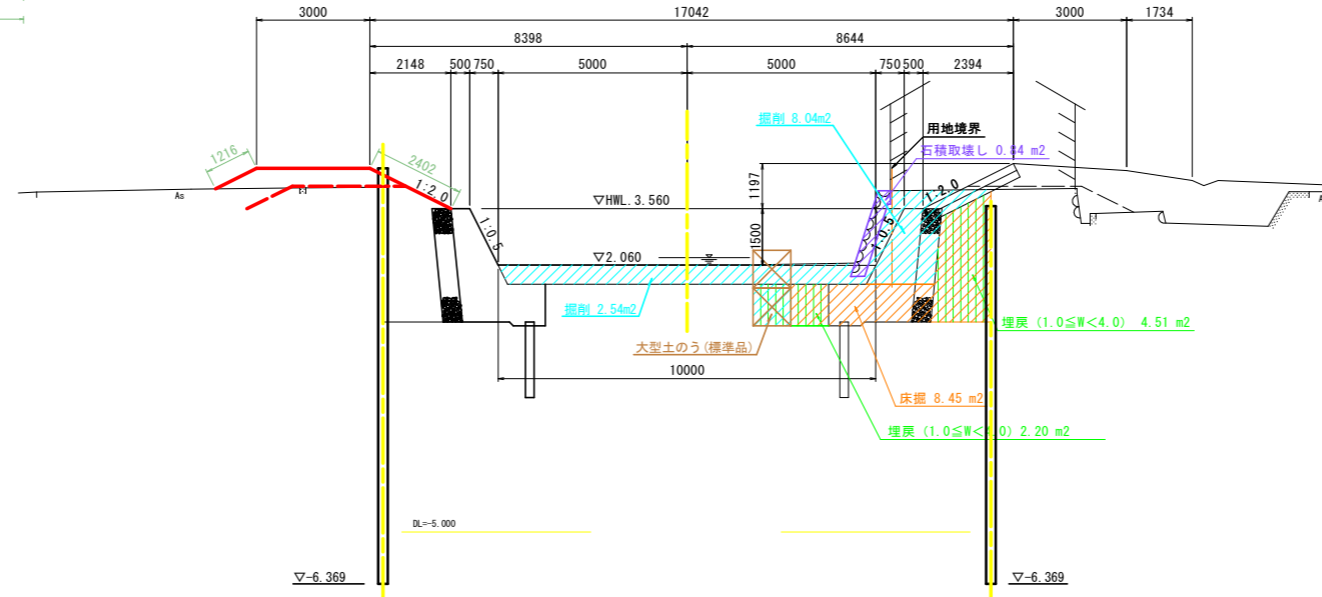
NO.3+7.6

名称	左岸	右岸	図例
河川土工			
盛土	W<2.5m 2.5m≦W<4.0m	-	[Hatched]
	4.0m≦W	-	[Hatched]
掘削	土砂	2.5	[Hatched]
作業床	掘削土砂	-	[Hatched]
埋戻	W<1.0m 1.0m≦W<4.0m	-	[Hatched]
埋戻	-	8.5	[Hatched]
コンクリート取壊し	-	-	[Hatched]
石積取壊し	-	0.8	[Hatched]
法面整形			
切土法面整形(川表側)	-	-	[Arrow]
切土法面整形(川裏側)	-	-	[Arrow]
盛土法面整形(川表側)	2.4	-	[Arrow]
盛土法面整形(川裏側)	1.2	-	[Arrow]

名称	左岸	右岸	図例
水路工			
床掘	土砂	-	[Hatched]
埋戻	W<1.0m 1.0m≦W<4.0m	-	[Hatched]

NO.3+7.6

GH=4.140
FH=2.060



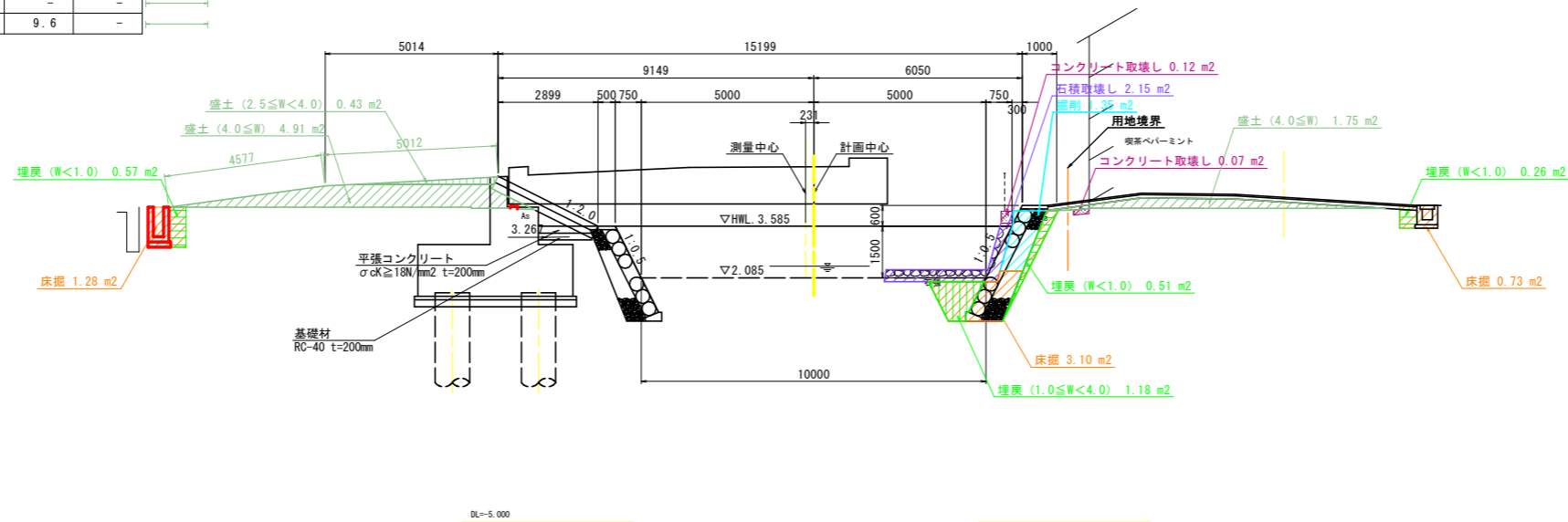
NO.4

名称	左岸	右岸	図例
河川土工			
盛土	W<2.5m 2.5m≦W<4.0m	-	[Hatched]
	4.0m≦W	1.8	[Hatched]
掘削	土砂	-	[Hatched]
作業床	掘削土砂	-	[Hatched]
埋戻	W<1.0m 1.0m≦W<4.0m	-	[Hatched]
埋戻	-	1.2	[Hatched]
コンクリート取壊し	-	0.2	[Hatched]
石積取壊し	-	2.2	[Hatched]
法面整形			
切土法面整形(川表側)	-	-	[Arrow]
切土法面整形(川裏側)	-	-	[Arrow]
盛土法面整形(川表側)	-	-	[Arrow]
盛土法面整形(川裏側)	9.6	-	[Arrow]

名称	左岸	右岸	図例
水路工			
床掘	土砂	1.3	[Hatched]
埋戻	W<1.0m 1.0m≦W<4.0m	0.3	[Hatched]

NO.4

GH=4.112
FH=2.085



当初設計図面

工事名	R6波土 善蔵川 海・大里 河川工事 (担い手確保型)		
路線名等	善蔵川		
工事箇所	海部郡海陽町大里		
図面名	土工横断図(3)		
縮尺	S=1/100	図面番号	24 / 29
会社名			
事業者名	徳島県南部総合県民局(美波)		

土工横断図(4)

S=1/100

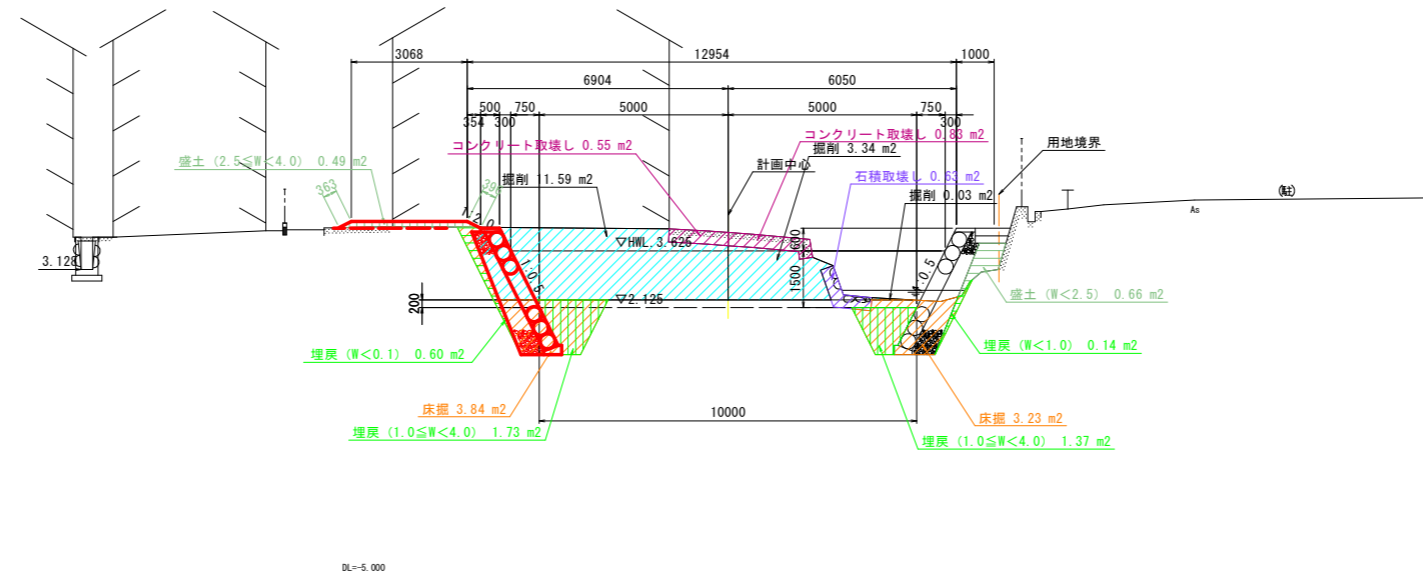
NO. 5

名称	左岸	右岸
河川土工		
盛土	W<2.5m 2.5m≦W<4.0m 4.0m≦W	- - -
掘削土砂	11.6	3.4
作業土工		
床掘土砂	3.8	3.2
埋戻	W<1.0m 1.0m≦W<4.0m	0.6 1.4
コンクリート取壊し	0.6	0.8
石積取壊し	-	0.6
法面整形		
切土法面整形(川表側)	-	-
切土法面整形(川裏側)	-	-
盛土法面整形(川表側)	0.4	-
盛土法面整形(川裏側)	0.4	-

名称	左岸	右岸
水路工		
床掘土砂	-	-
埋戻	W<1.0m 1.0m≦W<4.0m	- -

NO. 5

GH=4.151
FH=2.125



DL=5.000

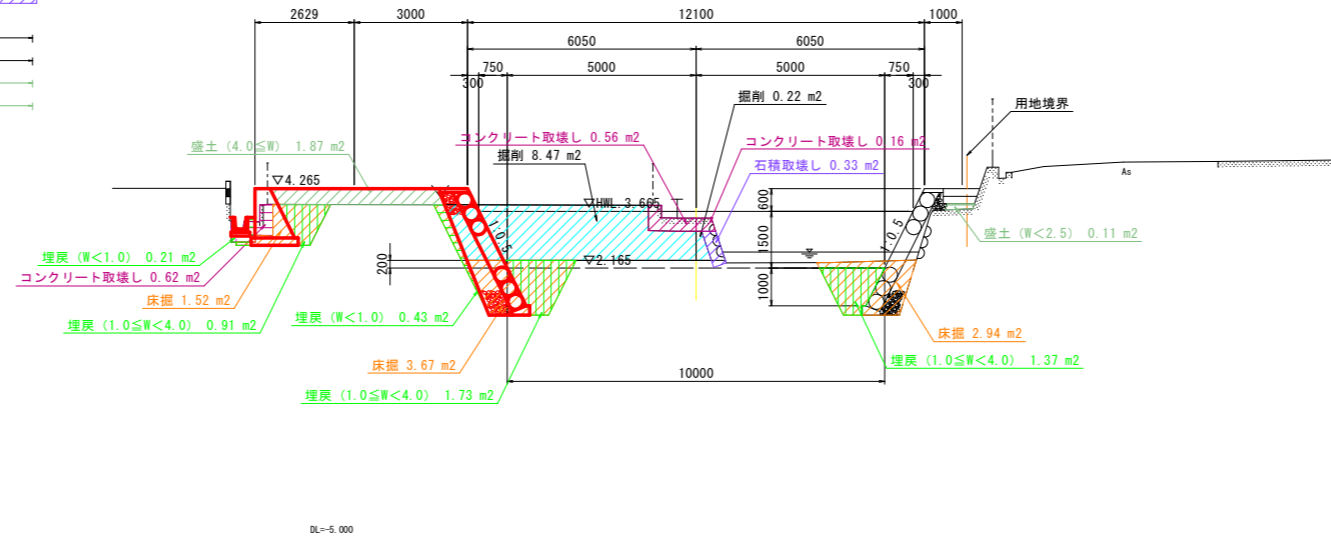
NO. 6

名称	左岸	右岸
河川土工		
盛土	W<2.5m 2.5m≦W<4.0m 4.0m≦W	- - -
掘削土砂	8.5	0.2
作業土工		
床掘土砂	3.7	2.9
埋戻	W<1.0m 1.0m≦W<4.0m	0.4 1.4
コンクリート取壊し	1.2	0.2
石積取壊し	-	0.3
法面整形		
切土法面整形(川表側)	-	-
切土法面整形(川裏側)	-	-
盛土法面整形(川表側)	-	-
盛土法面整形(川裏側)	-	-

名称	左岸	右岸
水路工		
床掘土砂	1.5	-
埋戻	W<1.0m 1.0m≦W<4.0m	0.2 0.9

NO. 6

GH=3.489
FH=2.165



DL=5.000

当初設計図面

工事名	R6波土 善蔵川 海・大里 河川工事 (担い手確保型)		
路線名等	善蔵川		
工事箇所	海部郡海陽町大里		
図面名	土工横断図(4)		
縮尺	S=1/100	図面番号	25 / 29
会社名			
事業者名	徳島県南部総合県民局〈美波〉		

土工横断図(5)

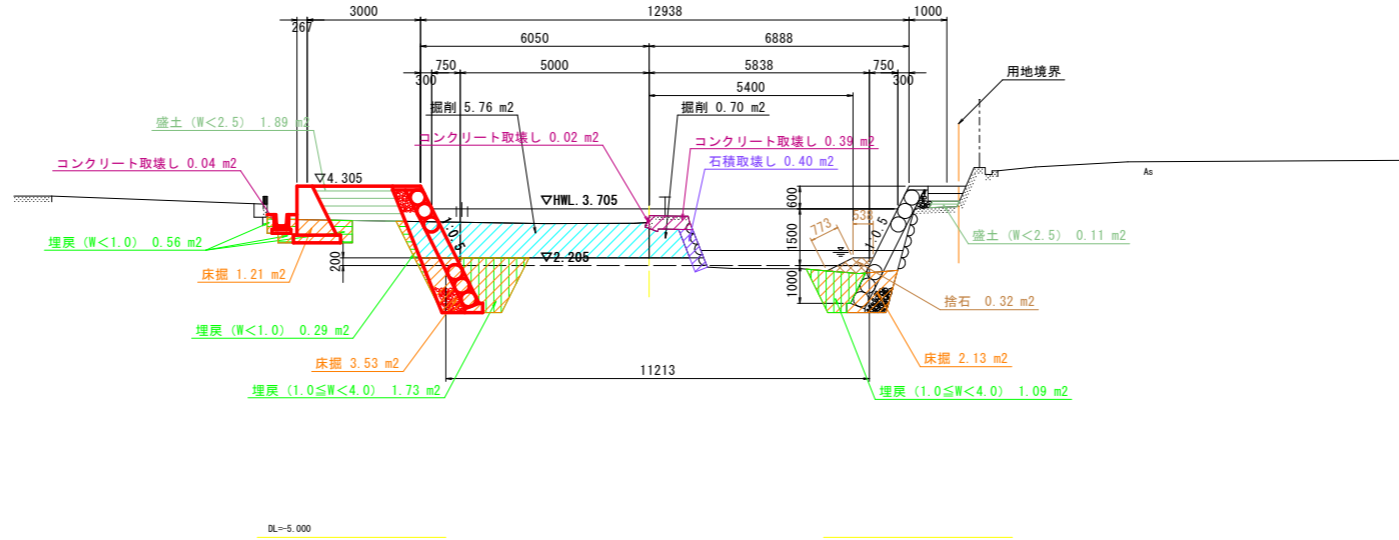
S=1/100

NO. 7

名称	左岸	右岸	
河川土工			
盛土	W<2.5m 2.5m≦W<4.0m 4.0m≦W	1.9 - -	0.1 - -
掘削	土砂	5.8	0.7
作業土	埋戻	W<1.0m 1.0m≦W<4.0m	0.3 1.1
コンクリート取壊し		0.1	0.4
石積取壊し		-	0.4
捨石		-	0.3
表面均し		-	1.3
法面整形			
切土法面整形(川表側)	-	-	
切土法面整形(川裏側)	-	-	
盛土法面整形(川表側)	-	-	
盛土法面整形(川裏側)	-	-	

名称	左岸	右岸	
水路工			
床掘	土砂	1.2	-
埋戻	W<1.0m 1.0m≦W<4.0m	0.6 -	- -

NO. 7
GH=3.318
FH=2.205

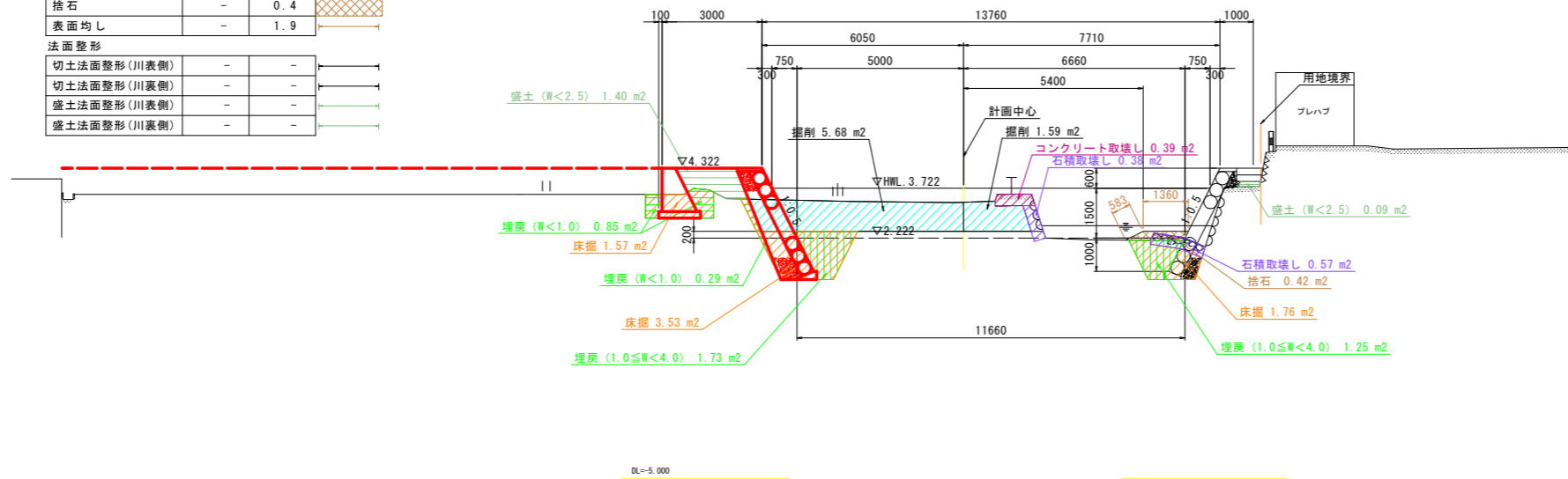


NSP. 3

名称	左岸	右岸	
河川土工			
盛土	W<2.5m 2.5m≦W<4.0m 4.0m≦W	1.4 - -	0.1 - -
掘削	土砂	5.7	1.6
作業土	埋戻	W<1.0m 1.0m≦W<4.0m	0.3 1.3
コンクリート取壊し		-	0.4
石積取壊し		-	0.9
捨石		-	0.4
表面均し		-	1.9
法面整形			
切土法面整形(川表側)	-	-	
切土法面整形(川裏側)	-	-	
盛土法面整形(川表側)	-	-	
盛土法面整形(川裏側)	-	-	

名称	左岸	右岸	
擁壁工			
床掘	土砂	1.6	-
埋戻	W<1.0m 1.0m≦W<4.0m	0.9 -	- -

NSP. 3 (No. 7+7.445)
GH=3.291
FH=2.222



当初設計図面

工事名	R6波土 善蔵川 海・大里 河川工事 (担い手確保型)		
路線名等	善蔵川		
工事箇所	海部郡海陽町多良他		
図面名	土工横断図(5)		
縮尺	S=1/100	図面番号	26 / 29
会社名			
事業者名	徳島県南部総合県民局(美波)		

土工横断図(6)

S=1/100

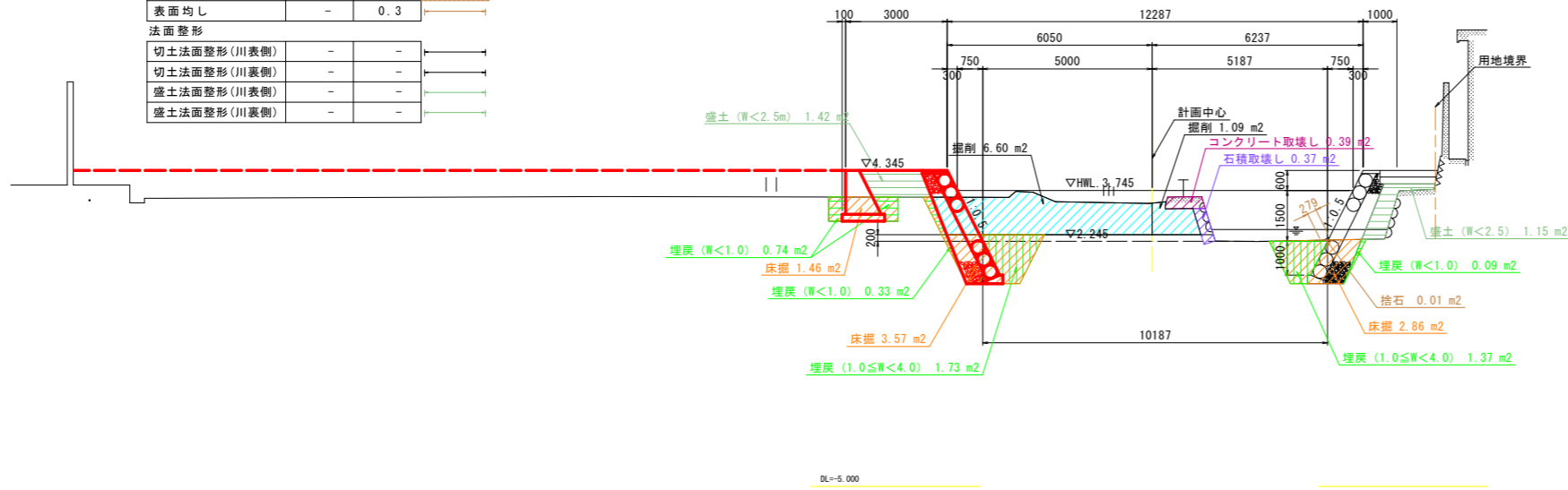
NO. 8

名称	左岸	右岸		
河川土工				
盛土	W<2.5m 2.5m≦W<4.0m 4.0m≦W	1.4 - -	1.2 - -	
掘削	土砂	6.6	1.1	
作業土	埋戻	W<1.0m 1.0m≦W<4.0m	0.3 1.7	0.1 1.4
コンクリート取壊し	-	0.4		
石積取壊し	-	0.4		
捨石	-	0.0		
表面均し	-	0.3		
法面整形				
切土法面整形(川表側)	-	-		
切土法面整形(川裏側)	-	-		
盛土法面整形(川表側)	-	-		
盛土法面整形(川裏側)	-	-		

名称	左岸	右岸	
擁壁工			
床掘	土砂	1.5	-
埋戻	W<1.0m 1.0m≦W<4.0m	0.7 -	- -

NO. 8

GH=3.369
FH=2.245



DL=-5.000

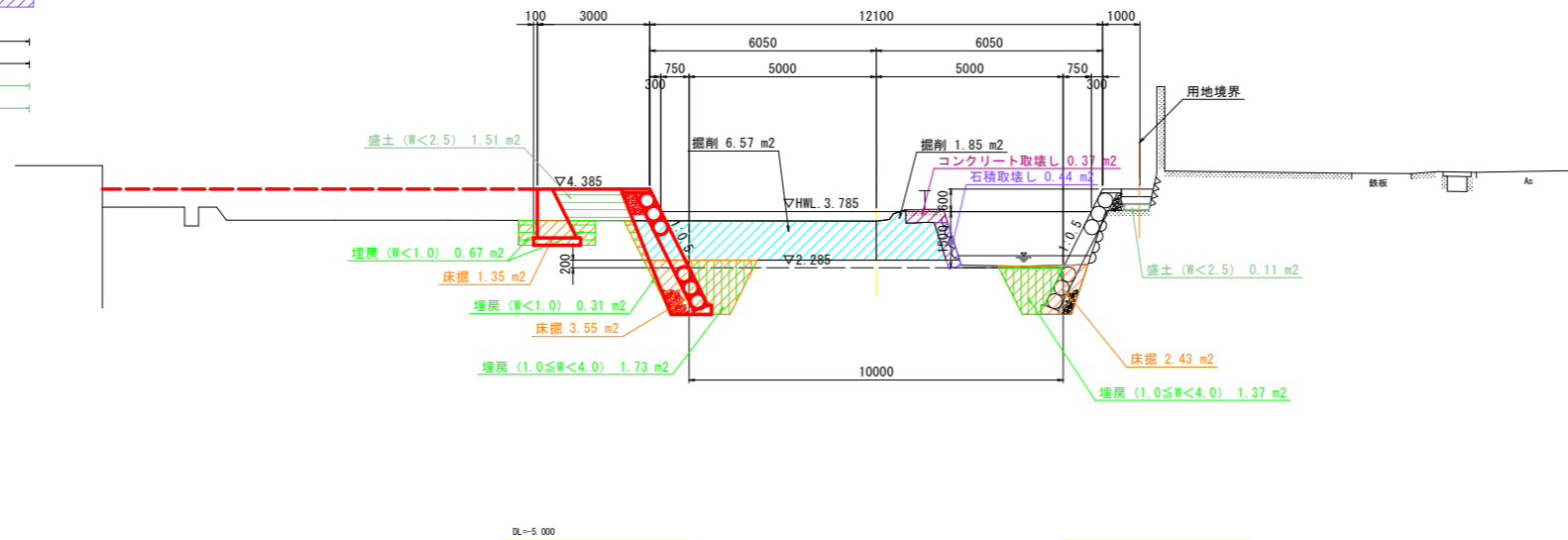
NO. 9

名称	左岸	右岸		
河川土工				
盛土	W<2.5m 2.5m≦W<4.0m 4.0m≦W	1.5 - -	0.1 - -	
掘削	土砂	6.6	1.9	
作業土	埋戻	W<1.0m 1.0m≦W<4.0m	0.3 1.7	- 1.4
コンクリート取壊し	-	0.4		
石積取壊し	-	0.4		
法面整形				
切土法面整形(川表側)	-	-		
切土法面整形(川裏側)	-	-		
盛土法面整形(川表側)	-	-		
盛土法面整形(川裏側)	-	-		

名称	左岸	右岸	
擁壁工			
床掘	土砂	1.4	-
埋戻	W<1.0m 1.0m≦W<4.0m	0.7 -	- -

NO. 9

GH=3.530
FH=2.285



DL=-5.000

当初設計図面

工事名	R6波土 善蔵川 海・大里 河川工事 (担い手確保型)		
路線名等	善蔵川		
工事箇所	海部郡海陽町大里		
図面名	土工横断図(6)		
縮尺	S=1/100	図面番号	27 / 29
会社名			
事業者名	徳島県南部総合県民局〈美波〉		

土工横断図(7)

S=1/100

NO. 9+8.9

名称	左岸	右岸
河川土工		
盛土	W<2.5m 1.4	0.5
掘削	4.0m≦W -	-
作業土工		
埋戻	W<1.0m 0.4	0.4
コンクリート取壊し	1.0m≦W<4.0m 2.0	1.6
石積取壊し	0.4	1.5

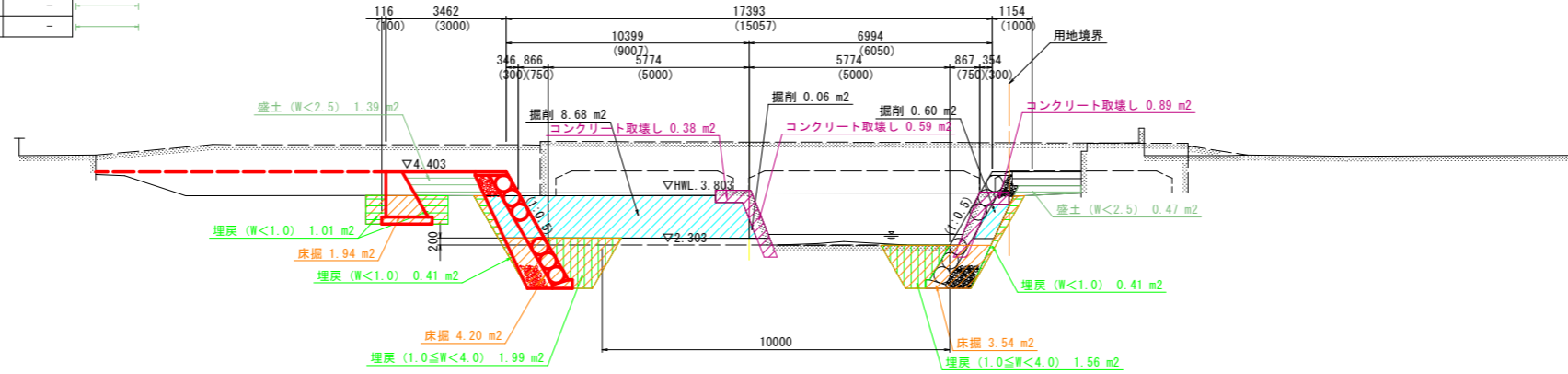
法面整形

切土法面整形(川表側)	-	-
切土法面整形(川裏側)	-	-
盛土法面整形(川表側)	-	-
盛土法面整形(川裏側)	-	-

名称	左岸	右岸
擁壁工		
床掘	1.9	-
埋戻	W<1.0m 1.0	-
	1.0m≦W<4.0m -	-

NO. 9+8.9

GH-3.875
FH-2.303



当初設計図面

工事名	R6波土 善蔵川 海・大里 河川工事 (担い手確保型)		
路線名等	善蔵川		
工事箇所	海部郡海陽町多良他		
図面名	土工横断図(7)		
縮尺	S=1/100	図面番号	28 / 29
会社名			
事業者名	徳島県南部総合県民局〈美波〉		

測量中心線1P座標

IP	IP間方向角	IA	R	TL	SL	CL	IP間距離	X座標	Y座標
-40	301-16-42						65.150	67189.237	79202.570
NIP.1	260-41-08	59-24-28	60.000	28.524	7.564	51.842	66.122	67128.528	79174.927
NIP.2	274-33-12	14-12-05	100.000	12.457	0.773	24.786	66.068	67118.467	79117.587
NIP.3	307-25-44	32-32-32	60.000	17.512	2.503	34.078	25.830	67124.669	79051.021
NIP.4	292-41-14	14-44-30	60.000	7.762	0.900	18.437	33.070	67140.359	79030.509
NIP.5	298-08-01	6-33-13	60.000	3.435	0.098	6.863	56.561	67153.114	78999.998
IP.6	260-41-08	59-24-28	60.000	13.665	1.336	26.872	75.493	67168.831	78945.663
IP.7	321-30-23	61-02-02	60.000	35.367	9.648	63.915	67.856	67156.336	78871.213
IP.8							67209.446	78828.978	

計面中心線1P座標

IP	IP間方向角	IA	R	TL	SL	CL	IP間距離	X座標	Y座標
-40	301-16-42						65.150	67189.237	79202.570
IP.1	260-41-07	59-24-25	60.000	28.524	7.564	51.842	62.160	67128.528	79178.927
IP.2	274-33-12	14-12-05	100.000	12.457	0.773	24.786	66.068	67118.467	79117.587
IP.3	307-25-43	32-32-33	60.000	17.512	2.504	34.078	28.768	67124.668	79051.021
IP.4	292-41-14	14-44-31	60.000	7.762	0.900	18.438	33.070	67140.359	79030.509
IP.5	298-08-01	6-33-13	60.000	3.435	0.098	6.863	56.561	67153.114	78999.998
IP.6	260-41-07	59-24-25	60.000	13.665	1.336	26.872	75.493	67168.831	78945.663
IP.7	321-30-23	61-02-02	60.000	35.367	9.648	63.915	67.856	67156.336	78871.213
IP.8							67209.446	78828.978	

左岸法線1P座標

IP	IP間方向角	IA	R	TL	SL	CL	IP間距離	X座標	Y座標
LMO.1	301-16-44						40.900	67173.304	79188.370
LIP.1	260-41-06	59-24-23	42.500	24.273	6.437	44.117	37.631	67135.192	79173.527
IP								67129.101	79136.392

左岸法線2P座標

IP	IP間方向角	IA	R	TL	SL	CL	IP間距離	X座標	Y座標
LIP.3	307-25-17	32-32-34	52.500	15.338	2.193	29.847	25.548	67151.333	79054.560
LIP.4	292-41-09	14-44-30	67.450	8.727	0.562	17.357	16.301	67146.861	79034.272
LMO.9+8.9								67153.148	79019.232

右岸法線1P座標

IP	IP間方向角	IA	R	TL	SL	CL	IP間距離	X座標	Y座標
RMO.1	301-16-40						49.401	67167.897	79202.254
RIP.1	260-41-07	59-24-26	57.450	32.774	8.401	59.567	39.213	67124.854	79184.327
IP								67115.517	79145.631

右岸法線2P座標

IP	IP間方向角	IA	R	TL	SL	CL	IP間距離	X座標	Y座標
RIP.2	274-33-10	14-12-01	106.650	13.200	0.820	26.284	68.587	67112.375	79111.822
RIP.3	307-25-06	32-32-36	20.050	7.694	1.087	14.796	27.743	67118.217	79049.484
RIP.4	292-41-20	14-44-29	53.950	6.975	0.490	13.890	14.554	67135.079	79027.451
RMO.9+8.9								67140.693	79014.025

計面中心線



基準点座標

点名	X座標	Y座標	Z座標
基点-1	67386.746	79377.275	
基点-2	67128.328	79147.047	4.084
基点-3	67163.864	79282.522	5.030
T-1	67215.400	79033.757	4.049
T-2	67172.745	79206.274	4.830
T-3	67147.680	79175.303	4.132
T-4	67184.199	79027.818	4.830
T-5	67179.622	78880.529	3.796
T-6	67176.385	78849.460	3.958
V06206	67162.376	78972.941	4.506
V06207	67152.352	79014.628	5.180
V06209	67154.868	79095.160	
V06271	67112.785	79110.294	3.921
V06272	67114.234	79123.061	4.170
V060182-1	67138.543	79070.144	
V060182-2	67138.400	79027.597	
V060183-1	67137.761	79111.136	
V060184-1	67156.169	79121.828	
V060184-2	67139.966	79127.188	
V060185-1	67152.366	79151.464	
V060187-1	67118.279	79067.527	
V060188-1	67102.897	79020.972	
V060189-1	67115.125	79076.086	3.720
V060189-2	67124.123	79055.544	3.542
V060193-1	67100.592	79127.427	
V060194-1	67095.948	79173.917	

測量中心線1P座標

点名	X座標	Y座標
-40	67189.237	79202.570
NIP.1	67128.528	79174.927
NIP.2	67118.467	79117.587
NIP.3	67124.669	79051.021
NIP.4	67140.359	79030.509
NIP.5	67153.114	78999.998
IP.6	67168.831	78945.663
IP.7	67156.336	78871.213
IP.8	67209.446	78828.978

測量中心線2P座標

点名	X座標	Y座標
-40	67189.237	79202.570
NIP.1	67128.528	79174.927
NIP.2	67118.467	79117.587
NIP.3	67124.669	79051.021
NIP.4	67140.359	79030.509
NIP.5	67153.114	78999.998
IP.6	67168.831	78945.663
IP.7	67156.336	78871.213
IP.8	67209.446	78828.978

計面中心線1P座標

点名	X座標	Y座標
-40	67189.237	79202.570
IP.1	67128.528	79178.927
IP.2	67118.467	79117.587
IP.3	67124.669	79051.021
IP.4	67140.359	79030.509
IP.5	67153.114	78999.998
IP.6	67168.831	78945.663
IP.7	67156.336	78871.213
IP.8	67209.446	78828.978

計面中心線2P座標

点名	X座標	Y座標
-40	67189.237	79202.570
IP.1	67128.528	79178.927
IP.2	67118.467	79117.587
IP.3	67124.669	79051.021
IP.4	67140.359	79030.509
IP.5	67153.114	78999.998
IP.6	67168.831	78945.663
IP.7	67156.336	78871.213
IP.8	67209.446	78828.978

左岸法線1座標

点名	X座標	Y座標
LMO.1	67173.304	79188.370
LIP.1	67135.192	79173.527
IP	67129.101	79136.392

左岸法線2座標

点名	X座標	Y座標
IP	67127.639	79097.765
LIP.3	67131.333	79054.560
LIP.4	67146.861	79034.272
LMO.9+8.9	67153.148	79019.232

右岸法線1座標

点名	X座標	Y座標
RMO.1	67167.897	79202.254
RIP.1	67124.854	79184.327
IP	67115.517	79145.631

右岸法線2座標

点名	X座標	Y座標
RIP.2	67112.375	79111.822
RIP.3	67118.217	79049.484
RIP.4	67135.079	79027.451
RMO.9+8.9	67140.693	79014.025

当初設計図面

工事名	R6波土 善蔵川 海・大里 河川工事 (相い手確保型)		
路線名等	善蔵川		
工事箇所	海部郡海陽町大里		
図面名	線形図		
縮尺	S=1/500	図面番号	29 / 29
会社名			
事業者名	徳島県南部総合県民局 (美波)		